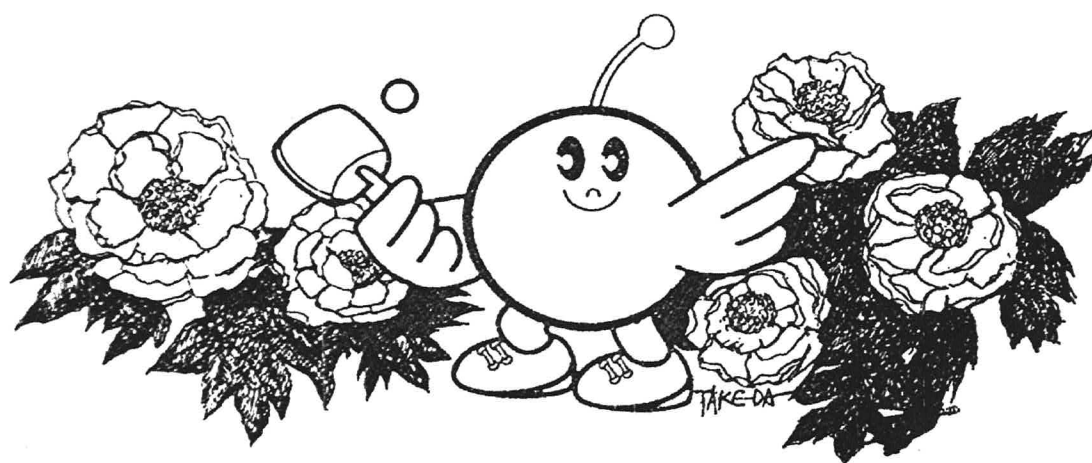


令和4年度 第49回

福島県中学生学年別 卓球選手権県南大会

期 日：令和4年5月7日(土)男子の部
令和4年5月8日(日)女子の部
会 場：須賀川アリーナ

記録



☆開会式 (9:15~)

進行：小林 悠人
森藤 由紀恵

- | | |
|-------------|-------------------------------------|
| 1 開式のことば | |
| 2 県南支部長あいさつ | 県南支部長：菅野 淳一 |
| 3 競技上の注意 | 審判長：海老原 篤 |
| 4 選手宣誓 | 7日 西袋中主将：海老原 佳太
8日 須賀川二中主将：岡部 心美 |
| 5 会場使用上の注意 | 県南理事長：五十嵐 毅 |
| 6 閉式のことば | |

主催：福島県卓球協会 県南支部
後援：須賀川市 中体連岩瀬支部卓球専門部
主管：福島県卓球協会 県南支部小中学の部 S T E P

Web URL：www.sukagawa-kennan-tta.com

第49回 福島県中学生学年別卓球選手権県南大会 記録

兼 県大会【5月28・29日(土・日)須賀川アリーナ】出場資格者一覧

【中学1年男子】

参加者 59

順位	氏名	所属
1	栗崎 叶羽椰	あゆりジュニア
2	吉田 琉稀	東 北
3	中野西 健斗	あゆりジュニア
4	深谷 琉衣	あゆりジュニア
5	鈴木 楓一	中 島
6	岡部 結真	仁 井 田
7	石井 大陽	岩 瀬
8	佐藤 颯亮	古 殿
9	猪口 咲太郎	東
10	岡部 冬真	古 殿
11	小山 紳之輔	西 郷 二
12	遠藤 駟琉	須賀川三
13	緑川 凱仁	表 郷
14	鈴木 政風三	東
15	田崎 琉聖	浅 川
16	荒井 翔伍	表 郷

【中学2年男子】

参加者 141

順位	氏名	所属
1	佐藤 初興	あゆりジュニア
2	大沼 裕貴	あゆりジュニア
3	森田 倅生	東 北
4	道山 武岩	岩 瀬
5	齋藤 凌	中 島
6	宮崎 遼太郎	須賀川三
7	小針 昇大	あゆりジュニア
8	関根 晃介	稲田学園
9	大輪 志真	五 箇
10	藤田 歩夢	鮫 川
11	黒津 昂大	西 袋
12	秋山 幸太	須賀川三
13	岡部 滉人	浅 川
14	戸井田 泰知	塙
15	松島 清斗	白河中央
16	岡田 凜	浅 川

【中学3年男子】

参加者 188

順位	氏名	所属
1	栗崎 鈴也	あゆりジュニア
2	深谷 莉玖	あゆりジュニア
3	佐藤 華一	西 袋
4	長谷川 笙梧	白河中央
5	斎藤 翠月	西 郷 二
6	海老原 佳太	西 袋
7	高橋 孝成	西 袋
8	今野 朝陽	表 郷
9	金澤 仁	塙
10	照井 斗和	白河二
11	佐藤 海耶	西 郷 二
12	松本 莉空	仁 井 田
13	草野 佑一朗	棚 倉
14	関根 煌星	鮫 川
15	武内 擢真	西 郷 二
16	金澤 啓仁	棚 倉

男子の部は令和4年5月7日(土)須賀川アリーナにて開催 ※県大会は5月28日(土)

【中学1年女子】

参加者 58

順位	氏名	所属
1	藤成 陽向	東 北
2	芳賀 優那	須賀川二
3	角田 凜	あゆりジュニア
4	村上 瑠空	東 北
5	野村 榎音	古 殿
6	石川 結菜	東 北
7	池島 怜奈	須賀川二
8	水野 夏希	古 殿
9	川田 美咲	岩 瀬
10	田所 愛優音	古 殿
11	木船 紗希	岩 瀬
12	佐川 樹里	塙
13	近藤 夏希	西 郷 一
14	小椋 怜乃	矢 吹
15	鈴木 蓮音	古 殿
16	鈴木 愛望	西 郷 一

【中学2年女子】

参加者 119

順位	氏名	所属
1	向尾 美桜	あゆりジュニア
2	小林 花奈美	須賀川三
3	鈴木 玖菜蘭	中 島
4	郷 華蓮	西 郷 二
5	押川 千晏	小 塩 江
6	新田 愛莉	鏡 石
7	大竹 琉菜	岩 瀬
8	星 莉愛	西 郷 二
9	鈴木 菜	西 郷 二
10	冨塚 彩日	西 郷 二
11	緑川 花音	西 郷 二
12	長久保 汐李	東 北
13	星 心花	白河二
14	鈴木 千晴	塙
15	有我 まひろ	須賀川三
16	菟川 亜美	表 郷

【中学3年女子】

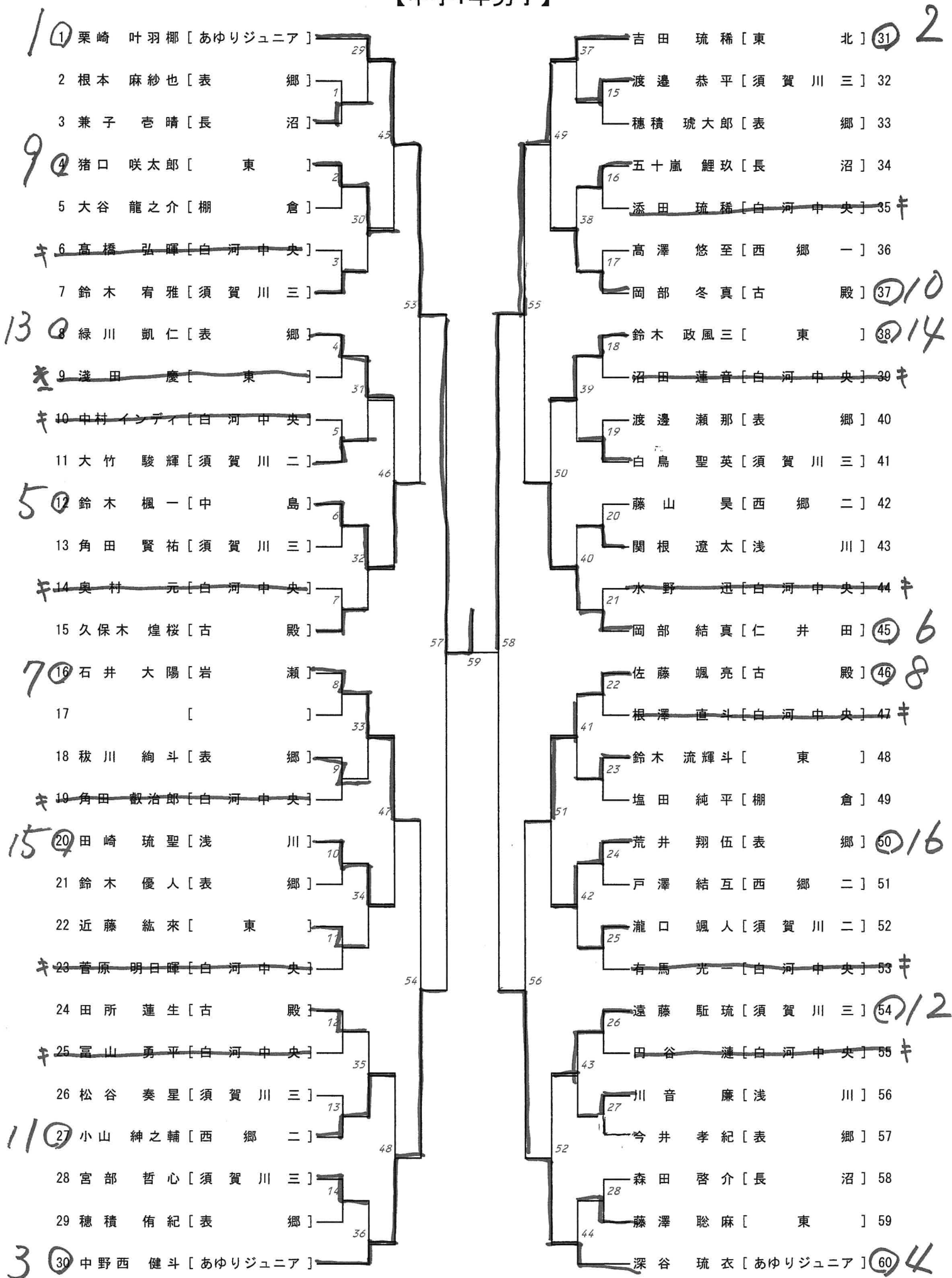
参加者 121

順位	氏名	所属
1	酒井 汐里	あゆりジュニア
2	中村 美紅	白河南
3	江尻 葵	あゆりジュニア
4	佐藤 優月	あゆりジュニア
5	今井 穂	西 郷 二
6	小山田 美月	西 郷 二
7	小湊 優衣	白河南
8	深谷 愁風	西 郷 二
9	岡部 心美	須賀川二
10	駒木根 凌那	須賀川二
11	大友 結愛	塙
12	猪越 百花	西 袋
13	渡邊 優奈	須賀川三
14	酒井 穂花	石 川
15	小針 麻菜	中 島
16	皆川 結衣	表 郷

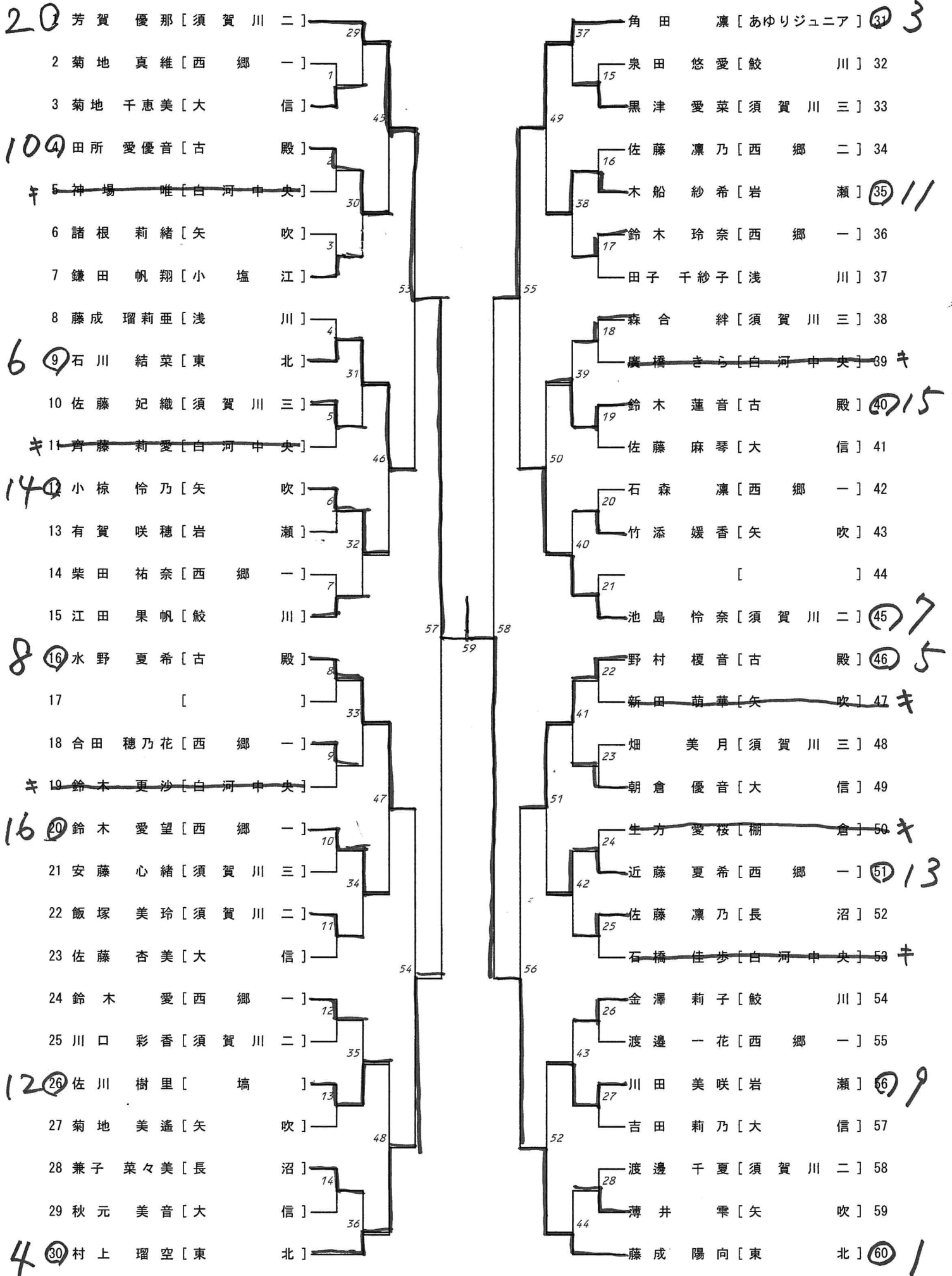
女子の部は令和4年5月8日(日)須賀川アリーナにて開催 ※県大会は5月29日(日)

記録に関する問い合わせ先(メールのみ) 県南支部理事長 五十嵐 毅 bassara793@gmail.com

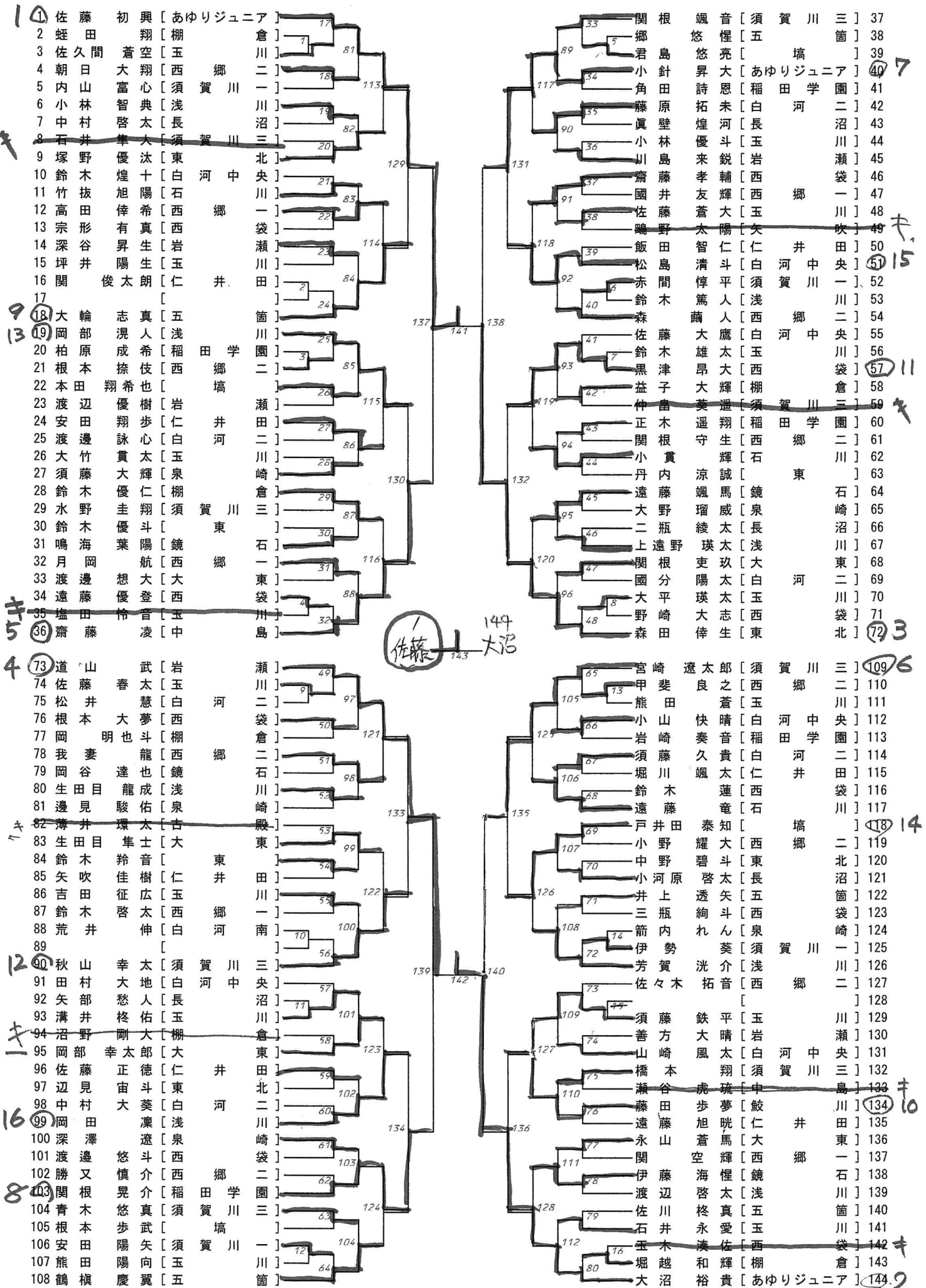
【中学1年男子】



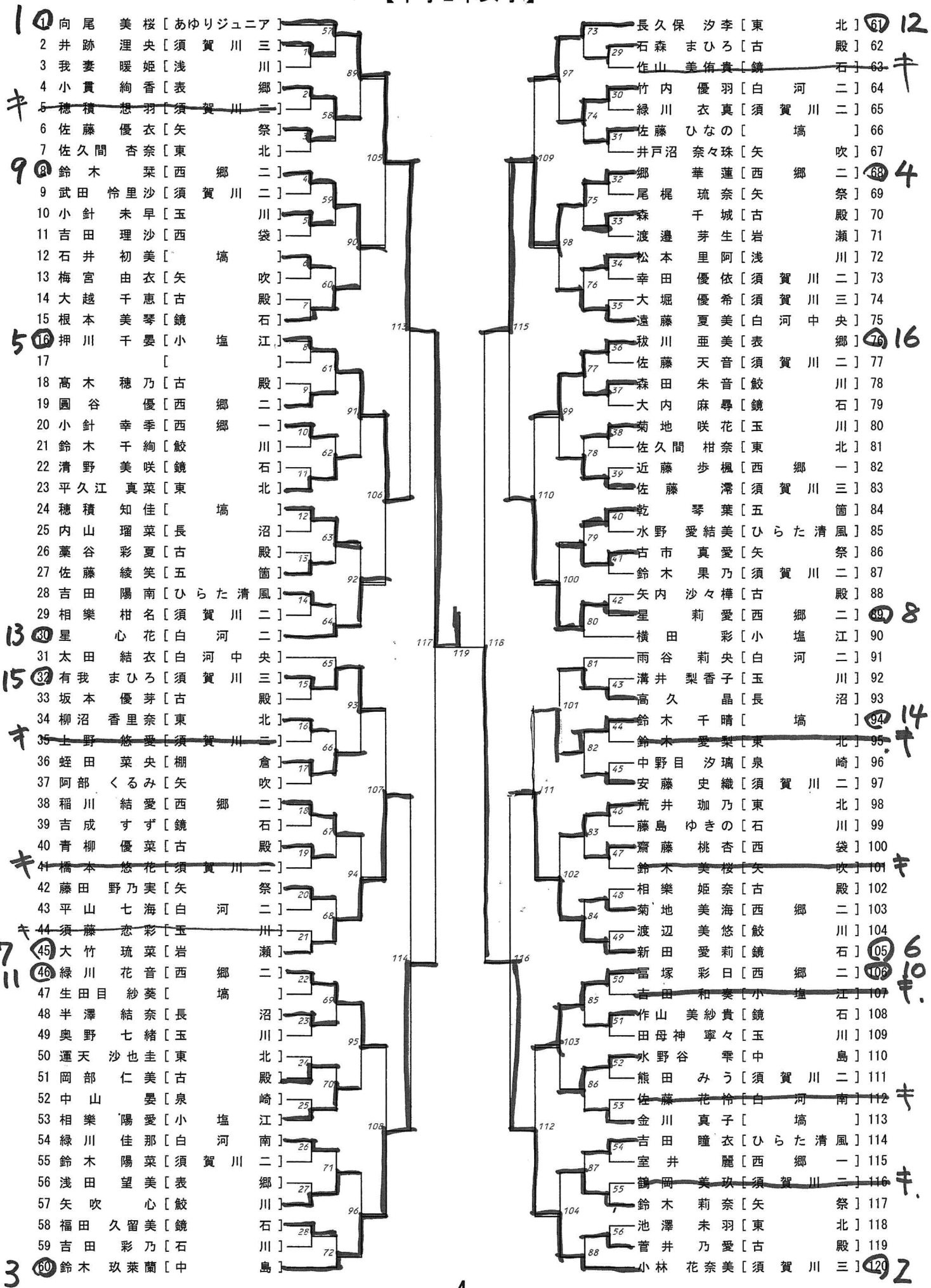
【中学1年女子】



【中学2年男子】



【中学2年女子】



【中学3年女子】

