

令和元年度

福島県卓球選手権大会 兼 全日本卓球選手権大会

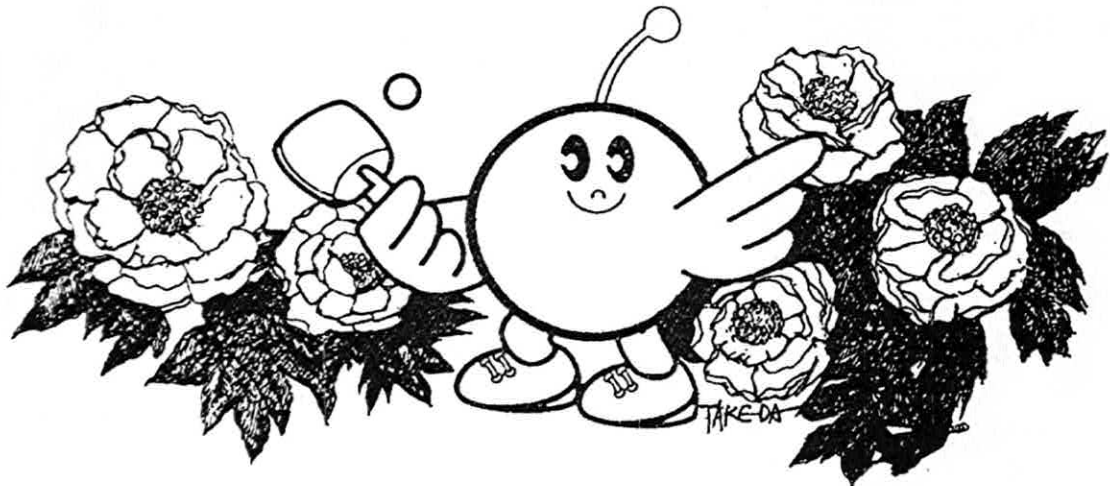
カデットの部 福島県予選会県南大会

ジュニアの部 県南中学生予選大会

期 日：令和元年8月11・12日(日/祝・月/振)

会 場：須 賀 川 ア リ ー ナ

記  
録



☆開 会 式 (10:00~)

進 行：大越 幸恵

1 開 式 の こ と ば	県 南 理 事 長：菅野 淳一
2 県南支部長あいさつ	県 南 支 部 長：薄井 充良
3 競 技 上 の 注 意	審 判 長：海老原 篤
4 選 手 宣 誓	須賀川三中主将：小林 優斗
5 会 場 使 用 上 の 注 意	県 南 事 務 局 長：五十嵐 毅
6 閉 式 の こ と ば	県 南 理 事 長：菅野 淳一

主 催：福 島 県 卓 球 協 会 県 南 支 部

後 援：須賀川市 福島県中学校体育連盟岩瀬支部卓球専門部

主 管：福島県卓球協会県南支部中学校の部 須賀川市卓球協会

ホームページアドレス：[www.sukagawa-kennan-tta.com](http://www.sukagawa-kennan-tta.com)

# 令和元年度 全日本卓球選手権大会カデットの部 県南大会記録

令和元年8月11・12日(日/祝・月/振) 須賀川アリーナ

【男子】

## 種目 14歳以下男子ダブルス

No.	男		子		所 属
	氏 名				
1	佐藤 初興	深谷 莉玖			あゆりジュニア
2	岡部 佑音	安部 勇之介			須賀川二
3	山田 翔太	佐久間 大和			浅 川
4	瀧浪 優広	佐藤 悠麗			白河中央
5	小林 由侑	安齋 朴音			須賀川二
6	栗崎 鈴也	栗崎 叶羽			あゆりジュニア
7	大沼 裕貴	吉村 治希			あゆりジュニア
8	山崎 翔竜	渡辺 竜			須賀川三
9	<b>協会推薦</b>				
10	後日決定し該当チームに連絡します				

参加数

14歳以下男子ダブルス 79組

13歳以下男子シングルス 164名

14歳以下男子シングルス 168名

この一覧が県大会出場者

県大会は9月7日(土) 須賀川アリーナ

記録に関する問い合わせ先は

県南事務局: 五十嵐 毅 090-2602-9149

ホームページアドレス: [www.sukagawa-kennan-tta.com](http://www.sukagawa-kennan-tta.com)

## 種目 13歳以下男子シングルス

## 種目 14歳以下男子シングルス

No.	氏 名	所 属	No.	氏 名	所 属
1	大沼 裕貴	あゆりジュニア	1	岡部 佑音	須賀川二
2	吉村 治希	あゆりジュニア	2	安部 勇之介	須賀川一
3	栗崎 叶羽	あゆりジュニア	3	山田 翔太	浅 川
4	栗崎 鈴也	あゆりジュニア	4	佐久間 大和	浅 川
5	佐藤 初興	あゆりジュニア	5	瀧浪 優広	白河中央
6	深谷 莉玖	あゆりジュニア	6	近藤 浩太	棚 倉
7	成富 結飛	中 島	7	安齋 朴音	須賀川二
8	酒井 阜	あゆりジュニア	8	矢吹 愛斗	西 郷 二
9	森田 祥史	東 北	9	早津 慧	西 郷 二
10	五十嵐 葵	仁 井 田	10	市川 響己	表 郷
11	鈴木 翔太	表 郷	11	渡辺 竜	須賀川三
12	小針 悠大	中 島	12	根本 卓摩	表 郷
13	佐川 雅泉	古 殿	13	佐藤 海	浅 川
14	斎藤 匠	東	14	小林 由侑	須賀川二
15	渡辺 颯希	しらさかクラブ	15	森 侯耀	西 郷 二
16	鈴木 大瑚	棚 倉	16	小林 幸輝	泉
17	<b>協会推薦</b>		17	<b>協会推薦</b>	
18					
19					
20					
21					
22					
23					
24					

# 令和元年度 全日本卓球選手権大会カデットの部県南大会記録

令和元年8月11・12日(日/祝・月/振)須賀川アリーナ

【女子】

## 種目 14歳以下女子ダブルス

No.	氏名	所属
1	中村 美紅 渡邊 凛	しらさかクラブ
2	佐藤 なな 酒井 汐里	あゆりジュニア
3	遠藤 加澄 鈴木 花恵	須賀川三
4	中澤 爽紗 緑川 愛里	中島
5	橋本 野乃佳 石井 さやか	須賀川二
6	水野 紗希 鈴木 瑠那	古殿
7	平野 楓果子 先崎 ナナ	白河中央
8	小根 惟捺 針本 千尋	鏡石
9	<b>協会推薦</b>	
10	後日決定し該当チームに連絡します	

参加数

14歳以下女子ダブルス 59組

13歳以下女子シングルス 118名

14歳以下女子シングルス 117名

この一覧が県大会出場者

県大会は9月7日(土)須賀川アリーナ

記録に関する問い合わせ先は

県南事務局:五十嵐 毅 090-2602-9149

ホームページアドレス: [www.sukagawa-kennan-tta.com](http://www.sukagawa-kennan-tta.com)

## 種目 13歳以下女子シングルス

## 種目 14歳以下女子シングルス

No.	氏名	所属	No.	氏名	所属
1	酒井 汐里	あゆりジュニア	1	西牧 優衣	浅川
2	中村 美紅	しらさかクラブ	2	橋本 野乃佳	須賀川二
3	緑川 愛里紗	中島	3	鈴木 花恵良	須賀川三
4	小松 優月	あゆりジュニア	4	遠藤 加澄	須賀川三
5	小湊 優衣	しらさかクラブ	5	鈴木 和奏	しらさかクラブ
6	長井 友莉花	鮫川	6	渡邊 凛	しらさかクラブ
7	向尾 美桜	あゆりジュニア	7	島本 百合菜	西郷二
8	矢吹 彩乃	古殿	8	海老原 和奏	西袋
9	村田 ともか	白河南	9	岩崎 由佳子	稲田
10	穂積 花帆	表郷	10	邊見 れいら	東北
11	佐々木 茜音	西郷二	11	先崎 ナナ子	白河中央
12	矢部 心	東北	12	中野目 百香	泉崎
13	小林 花奈美	須賀川スポ少	13	鈴木 優晏	西郷二
14	阿部 穂佳	ひらた清風	14	増子 遙菜	須釜
15	水野 沙香	古殿	15	鈴木 理紗	須賀川二
16	鈴木 亜莉朱	中島	16	平野 楓果	白河中央
17	<b>協会推薦</b>		17	<b>協会推薦</b>	
18					
19					
20					
21					
22					
23					
24					

協会推薦  
後日決定し該当チームに  
連絡します

協会推薦  
後日決定し該当チームに  
連絡します

【14歳以下男子ダブルス BD】

順位	選手名	所属	スコア	備考
1	山田 翔太 (浅川)	須賀川三	17	ベスト8までが県大会出場
2	小田中 浩斗 (須賀川三)	須賀川三	1	(地元増+2は協会推薦)
3	鈴木 翔太 (表郷)	表郷	49	
4	小林 裕介 (泉)	泉	18	
5	野本 心音 (西袋)	西袋	65	
6	西郷 大稀 (石川)	石川	19	
7	熊田 悠希 (須賀川二)	須賀川二	50	
8	矢吹 侑 (仁井田)	仁井田	2	
9			20	
10	妻煎 斗大 (塙)	塙	73	
11	小林 幸輝 (泉)	泉	21	
12	渡藤 成成 (須賀川二)	須賀川二	3	
13	深谷 凌雅 (表郷)	表郷	51	
14	小幡 貴太郎 (長沼)	長沼	22	
15	大沼 裕治 (あゆりジュニア)	あゆりジュニア	66	
16	渡石 大風 (鏡石)	鏡石	23	
17	山西 樹壘 (石川)	石川	52	
18	高萩 斗汰 (泉)	泉	4	
19	角田 武克 (あゆりジュニア)	あゆりジュニア	24	
20	小幡 優斗 (須賀川三)	須賀川三	77	
21	根本 卓摩 (表郷)	表郷	25	
22	渡部 智久 (須賀川二)	須賀川二	5	
23	矢吹 心斗 (石川)	石川	53	
24	佐藤 悠希 (鏡石)	鏡石	26	
25	薄井 飛人 (塙)	塙	67	
26	柳沼 友哉 (仁井田)	仁井田	27	
27	小関 聖也 (泉)	泉	54	
28	鎌倉 海翔 (須賀川三)	須賀川三	6	
29	渡辺 翔真 (石川)	石川	28	
30	佐藤 初莉 (あゆりジュニア)	あゆりジュニア	74	
31	半澤 希陽 (長沼)	長沼	29	
32	八木 平陸 (白河南)	白河南	7	
33	田口 亮太 (古殿)	古殿	55	
34	谷野 勇雄 (須賀川三)	須賀川三	30	
35	遠藤 光大 (泉)	泉	68	
36	宮崎 悠斗 (須賀川スポ少)	須賀川スポ少	31	
37	阿曾 智仁 (石川)	石川	56	
38	角小 晴喜 (表郷)	表郷	8	
39	中林 洸仁 (泉)	泉	32	
40	小安 由朴 (須賀川二)	須賀川二		
33	瀧藤 優悠 (白河中央)	白河中央	33	41
34	浪藤 瓶串 (石川)	石川	9	42
35	小本 林大 (西袋)	西袋	57	43
36	矢部 那樹 (仁井田)	仁井田	34	44
37	小野 裕太 (古殿)	古殿	69	45
38	藤川 希己 (表郷)	表郷	35	46
39	菊地 介大 (須賀川二)	須賀川二	58	47
40	菅野 蒼成 (塙)	塙	10	48
41	藤内 克輝 (須賀川三)	須賀川三	36	49
42	柳沼 諒斗 (泉)	泉	75	50
43	山崎 翔竜 (須賀川三)	須賀川三	37	51
44	藤川 哉仁 (表郷)	表郷	11	52
45	阿部 有真 (泉)	泉	59	53
46	深谷 幸衣 (あゆりジュニア)	あゆりジュニア	38	54
47	吉永 旺歩 (須賀川二)	須賀川二	70	55
48	円谷 琉真 (石川)	石川	39	56
49	高岡 幸太 (仁井田)	仁井田	60	57
50	深田 孝蒼 (鏡石)	鏡石	12	58
51	車田 健翔 (泉)	泉	40	59
52	成富 結悠 (中島)	中島	41	60
53	小堀 篤義 (表郷)	表郷	47	61
54	増子 惺哉 (須賀川二)	須賀川二	13	62
55	矢部 瑞玖 (泉)	泉	61	63
56	森田 康介 (長沼)	長沼	42	64
57	江連 あい (石川)	石川	71	65
58	関根 竜希 (須賀川三)	須賀川三	43	66
59	安斎 夢奏 (泉)	泉	62	67
60	川島 愛斗 (塙)	塙	14	68
61	福鹿 涼太 (仁井田)	仁井田	44	69
62	栗崎 鈴也 (あゆりジュニア)	あゆりジュニア	76	70
63	佐川 颯斗 (浅川)	浅川	45	71
64	明坂 隼人 (鏡石)	鏡石	15	72
65	相荒 尤舜 (表郷)	表郷	63	73
66	丹野 颯海 (熊田好泉)	熊田好泉	46	74
67	高内 愛羅 (須賀川三)	須賀川三	72	75
68	石森 裕唯 (泉)	泉	47	76
69	村田 偉樹 (須賀川二)	須賀川二	64	77
70	山崎 祐樹 (石川)	石川	16	78
71	酒井 康太 (あゆりジュニア)	あゆりジュニア	48	79
72	岡部 佑介 (須賀川二)	須賀川二		80

【14歳以下女子ダブルス GD】

ベスト8までが県大会出場  
(地元増+2は協会推薦)

1	中渡 村 美紅 (しらさかクラブ)	29	中 澤 爽 (中 島) 31
2	溝井 萌 果 (ひらた清風)	7	福田 優 紀 (小 塩 江) 32
3	小林 花 奈美 (須賀川スポ少)	45	小林 ちは や (石 川) 33
4	六坂 七 海 (鏡 石)	2	柳沼 未 羽 (須賀川二) 34
5	桑澤 美 保 (石 川)	30	村越 美 咲 ( 泉 ) 35
6	池島 祐 奈 (須賀川二)	3	大戸 縄 めい ( 塙 ) 36
7	小松 優 月 (あゆりジュニア)	53	岡部 心 美 (須賀川スポ少) 37
8	岡野 日 向 (古 殿)	4	会村 玲 那 (ひらた清風) 38
9	高橋 瀬 葉 (須賀川二)	31	小口 柚 菜 (須賀川三) 39
10	小林 莉 来 (中 島)	5	菅野 ひ な (須賀川二) 40
11	黒津 葵 心 (須賀川三)	46	鈴木 心 絆 (あゆりジュニア) 41
12	大竹 奏 歌 ( 泉 )	6	清水 亜 純 (西 袋) 42
13	相楽 幸 舞 (小 塩 江)	32	吉田 佳 步 (石 川) 43
14	下重 瑠 花 ( 塙 )	7	小遠 湊 優衣 (しらさかクラブ) 44
5	15 橋本 野 乃佳 (須賀川二)	57	小根 針 惟 捺 (鏡 石) 45
7	16 平野 楓 果 (白河中央)	59	相熊 樂 羽 咲 (小 塩 江) 46
	17 有賀 (長 沼)	33	須藤 西 百 香 ( 泉 ) 47
	18 佐藤 優 妃 (ひらた清風)	9	永瀬 珠 久 (西 郷 一) 48
	19 海老原 和 奏 (西 袋)	47	荒井 久 愛 琳 (須賀川二) 49
	20 込山 夏 希 (鏡 石)	10	穂住 積 花 帆 (表 郷) 50
	21 齋藤 月 那 (白 河 南)	34	阿部 菜 々 音 (須賀川二) 51
	22 有賀 祐 希 (須賀川二)	11	安田 奈 那 (須賀川三) 52
	23 川越 惟 菜 (石 川)	54	水野 紗 希 (古 殿) 53
	24 星井 雪 音 (湯 本)	12	高橋 那 月 (須賀川二) 54
	25 小松 梨 音 (泉 崎)	35	荻野 莉 羽 (ひらた清風) 55
	26 並木 陽 菜 (須賀川二)	13	添田 鈴 緒 奈 (須賀川三) 56
	27 佐藤 ひ り 奈 (石 川)	48	鈴木 和 奏 (しらさかクラブ南) 57
	28 久保田 優 愛 ( 泉 )	14	大木 陽 奈 莉 (鏡 石) 58
	29 大橋 原 碧 (表 郷)	36	飯島 德 子 (石 川) 59
3	30 遠藤 加 澄 (須賀川三)	44	佐藤 藤 井 里 里 (あゆりジュニア) 60

4

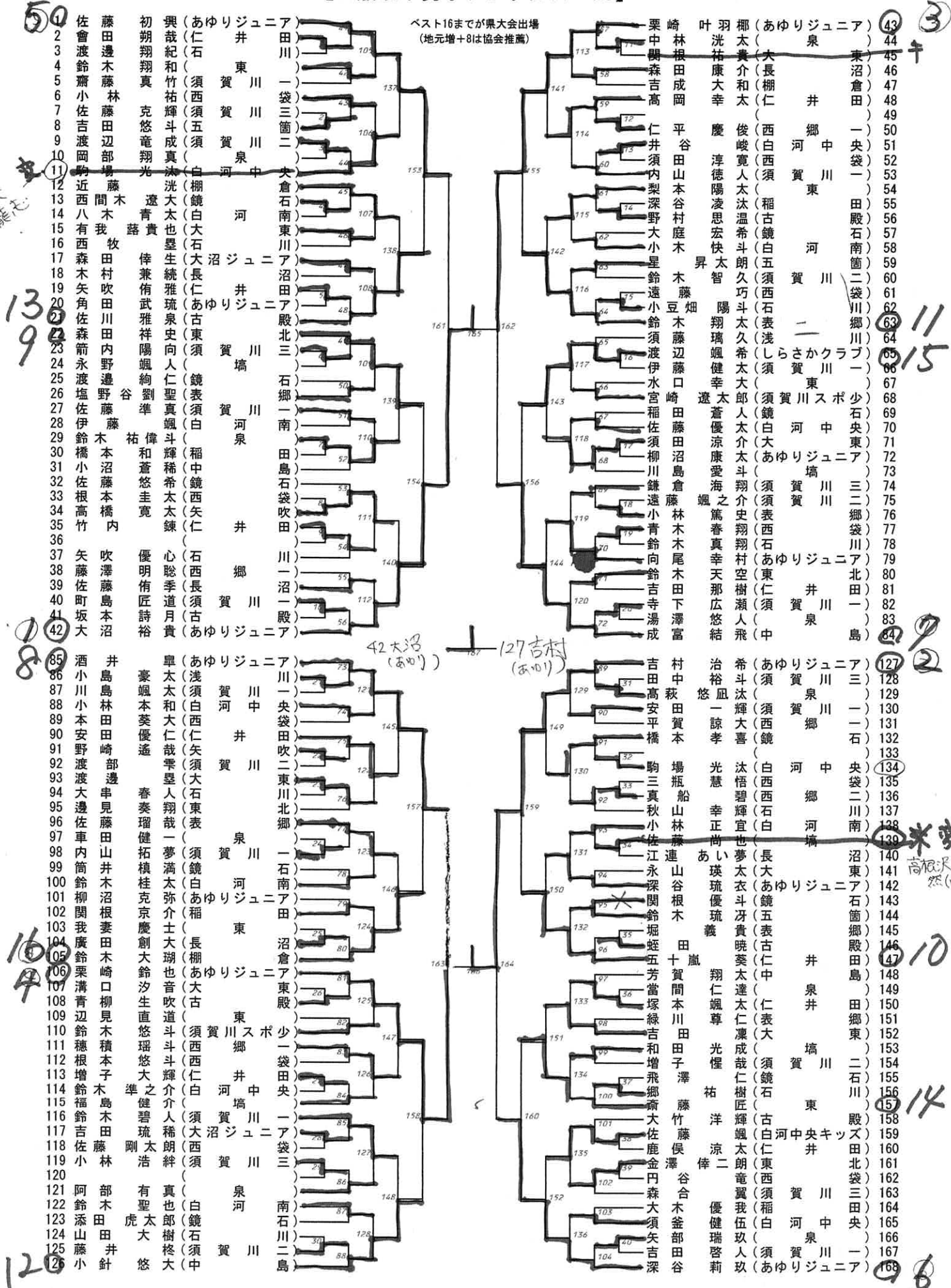
8

6

2

【13歳以下男子シングルス bs】

ベスト16までが県大会出場  
(地元増+8は協会推薦)



- 50
- 2 佐會渡鈴齋
- 3 小佐吉渡岡
- 4 近西八有
- 5 西森木矢角
- 6 森箭永渡塩
- 7 佐伊鈴橋
- 8 小佐根高竹
- 9 矢藤佐町坂大
- 10 酒小川小本
- 11 安野渡渡大邊
- 12 佐車内筒
- 13 柳閣我廣
- 14 鈴栗溝青
- 15 迎鈴穂根
- 16 増鈴福
- 17 鈴吉佐小
- 18 阿鈴添山藤小
- 19 井島林田
- 20 安野渡渡大邊
- 21 串見藤田
- 22 山井木沼
- 23 根妻田木崎
- 24 崎口柳見
- 25 木積本
- 26 島木田
- 27 藤林
- 28 部木田
- 29 井針

- 43 葉羽
- 44 羽祐
- 45 康大幸
- 46 慶
- 47 淳徳
- 48 陽
- 49 翔
- 50 健
- 51 幸
- 52 太
- 53 蒼
- 54 優
- 55 涼
- 56 康
- 57 愛
- 58 海
- 59 之
- 60 篤
- 61 春
- 62 真
- 63 幸
- 64 天
- 65 那
- 66 悠
- 67 悠
- 68 結
- 69 村中
- 70 秋田
- 71 賀本
- 72 場
- 73 瓶
- 74 山
- 75 林
- 76 連
- 77 山
- 78 谷
- 79 根
- 80 木
- 81 田
- 82 嵐
- 83 十
- 84 賀
- 85 間
- 86 本
- 87 川
- 88 田
- 89 子
- 90 澤
- 91 藤
- 92 竹
- 93 侯
- 94 澤
- 95 谷
- 96 合
- 97 木
- 98 釜
- 99 田
- 100 部
- 101 木
- 102 田
- 103 井
- 104 針
- 105 泉
- 106 河
- 107 賀
- 108 川
- 109 一
- 110 袋
- 111 三
- 112 須
- 113 賀
- 114 川
- 115 一
- 116 袋
- 117 三
- 118 須
- 119 賀
- 120 川
- 121 一
- 122 袋
- 123 三
- 124 須
- 125 賀
- 126 川
- 127 一
- 128 袋
- 129 三
- 130 須
- 131 賀
- 132 川
- 133 一
- 134 袋
- 135 三
- 136 須
- 137 賀
- 138 川
- 139 一
- 140 袋
- 141 三
- 142 須
- 143 賀
- 144 川
- 145 一
- 146 袋
- 147 三
- 148 須
- 149 賀
- 150 川
- 151 一
- 152 袋
- 153 三
- 154 須
- 155 賀
- 156 川
- 157 一
- 158 袋
- 159 三
- 160 須
- 161 賀
- 162 川
- 163 一
- 164 袋
- 165 三
- 166 須
- 167 賀
- 168 川
- 169 一

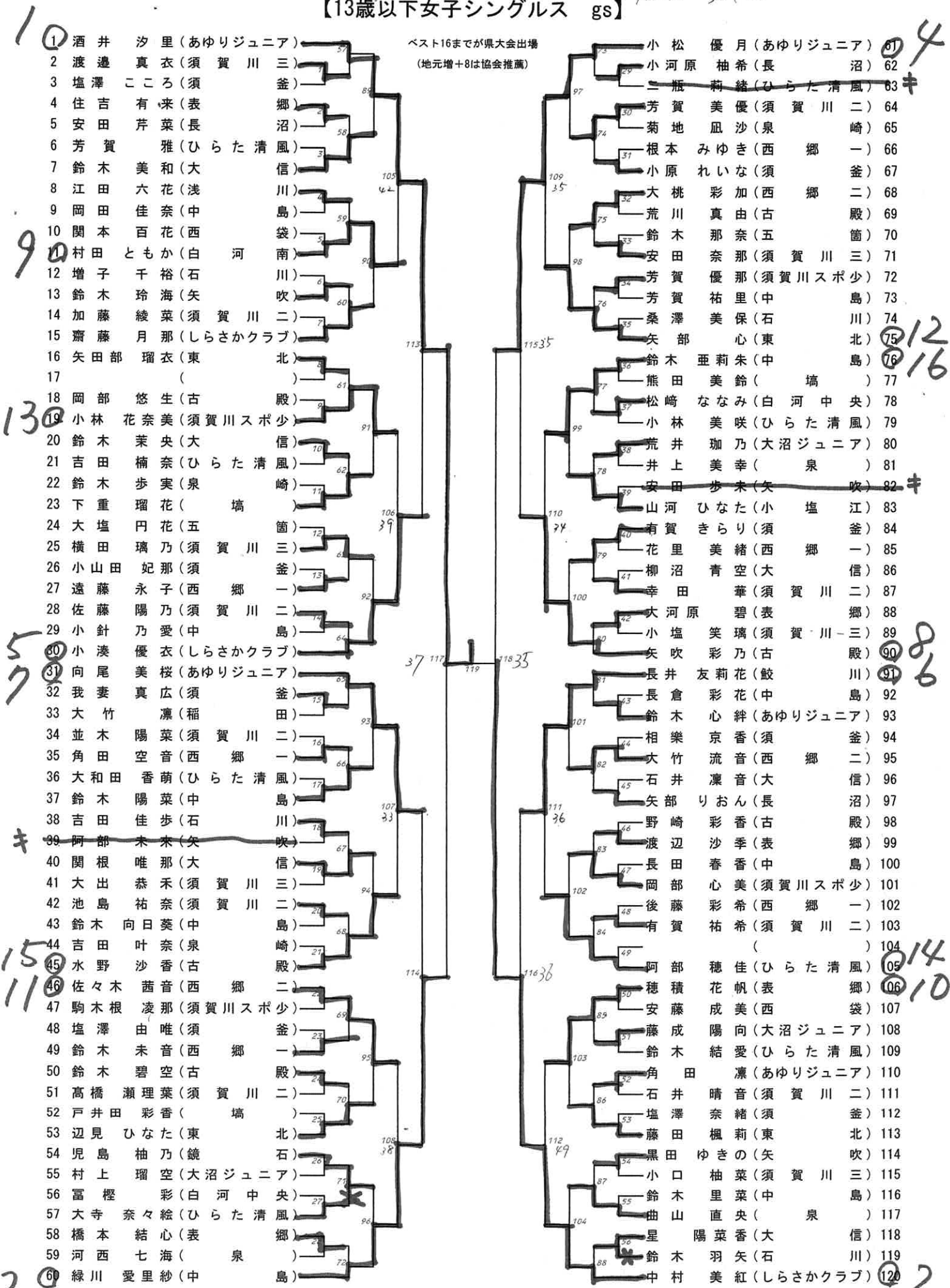
50  
139  
42  
8  
164  
120

3  
11  
15  
2  
2  
10  
14  
10  
14  
8

【13歳以下女子シングルス gs】

A10.37~50(14)

ベスト16までが県大会出場  
(地元増+8は協会推薦)



10

9

13

5  
7

15  
11

3

4

12  
16

キ

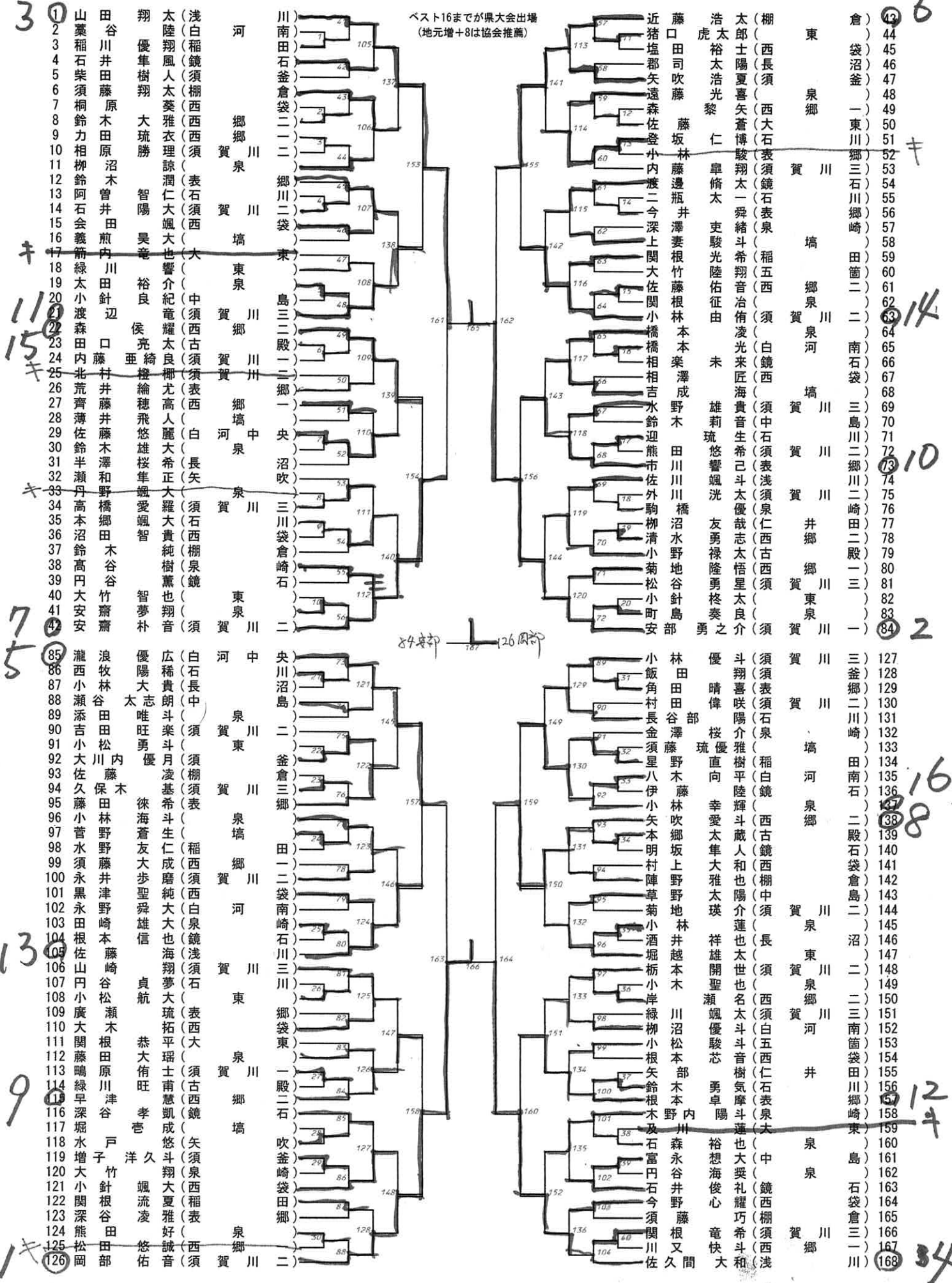
26

14  
10

2

【14歳以下男子シングルス BS】

ベスト16までが県大会出場  
(地元増+8は協会推薦)

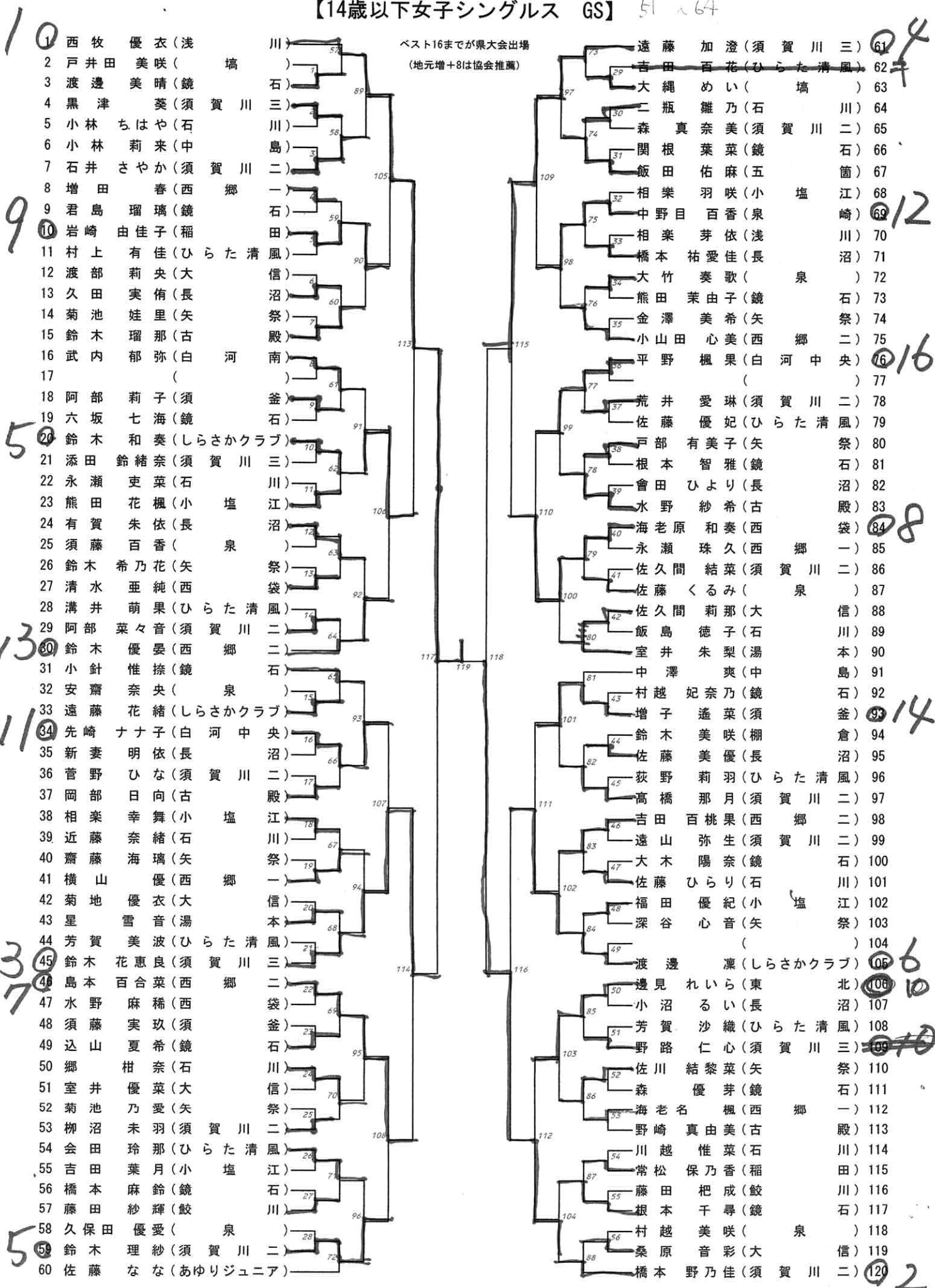


6  
14  
10  
2  
16  
8  
12  
7  
34



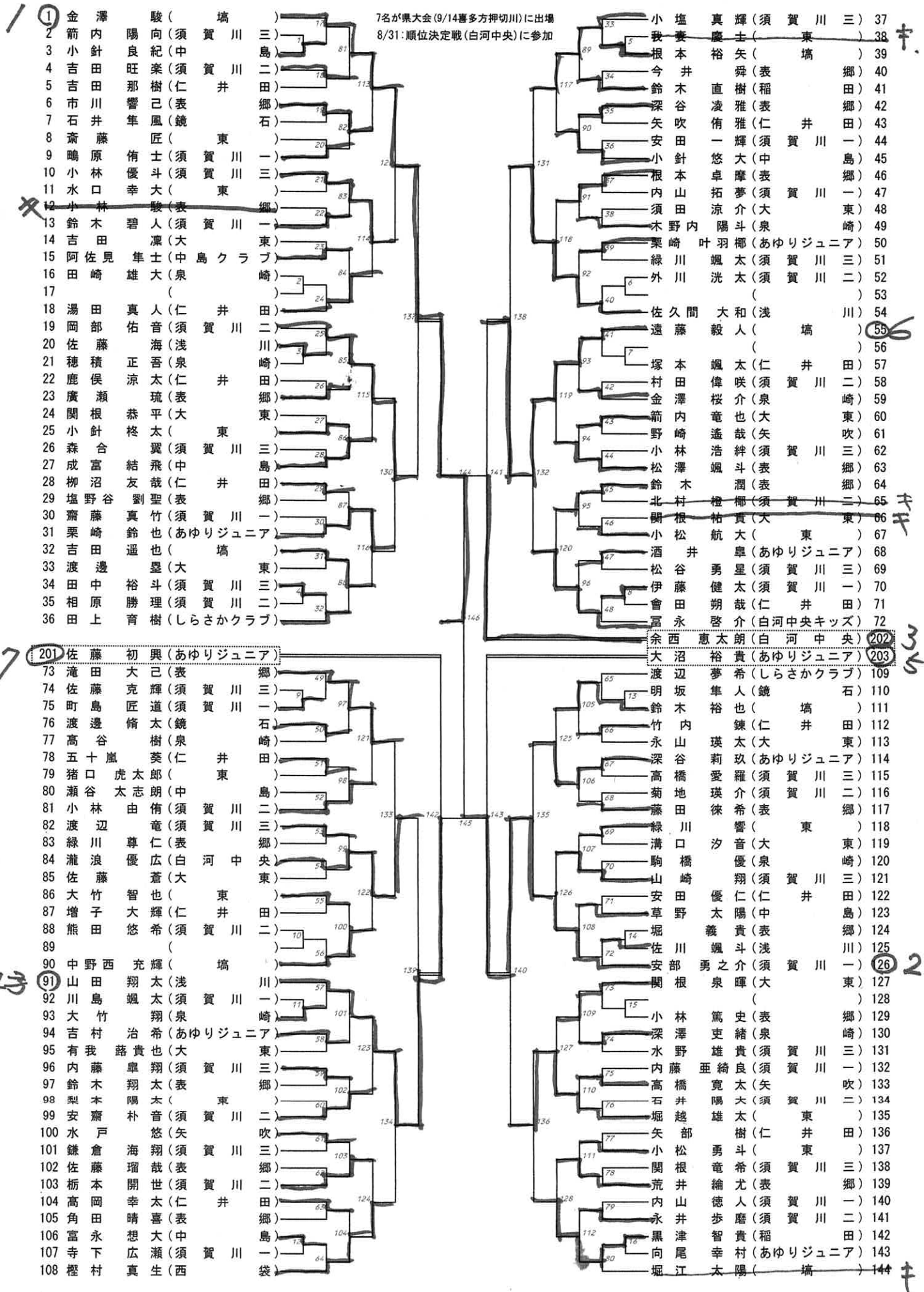
【14歳以下女子シングルス GS】 51 x 64

ベスト16までが県大会出場  
(地元増+8は協会推薦)



# 【ジュニア男子シングルス 中学予選】

7名が県大会(9/14喜多方押切川)に出場  
8/31:順位決定戦(白河中央)に参加



✳

✳

✳

✳

✳

✳

✳

✳

7

43

201

203

26

✳

【ジュニア女子シングルス 中学予選】

9名が県大会(9/14喜多方押切川)に出場  
8/31:順位決定戦(白河中央)に参加

