

平成30年度

福島県卓球選手権大会 兼 全日本卓球選手権大会

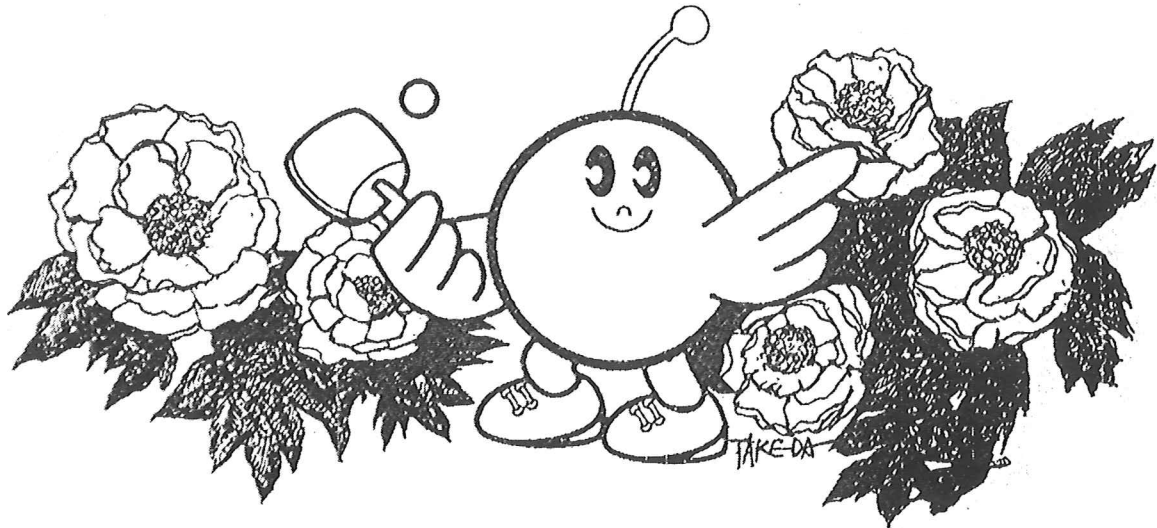
カデットの部 福島県予選会県南大会

ジュニアの部 県南中学生予選大会

記録

期 日：平成30年8月18日(土)・19日(日)

会 場：須賀川アリーナ



☆開会式 (9:00~)

進行：森藤 由紀恵

1 開式のことば	県南理事長：菅野 淳一
2 県南支部長あいさつ	県南支部長：薄井 充良
3 競技上の注意	審判長：鈴木 正美
4 選手宣誓	大東中主将：佐藤 拓海
5 会場使用上の注意	県南事務局長：五十嵐 毅
6 閉式のことば	県南理事長：菅野 淳一

主催：福島県卓球協会 県南支部

後援：須賀川市 福島県中学校体育連盟岩瀬支部卓球専門部

主管：福島県卓球協会 県南支部中学校の部 須賀川市卓球協会

ホームページアドレス：www.sukagawa-kennan-tta.com

平成30年度 全日本卓球選手権大会カデットの部 県南大会記録

平成30年8月18・19日(土・日)須賀川アリーナ

【男子】

種目 14歳以下男子ダブルス

No.	男 子		所 属
	氏 名		
1	山田 翔太 佐久間 大和		浅 川
2	余西 恵太 瀧浪 優広		白河中央
3	藤田 亜煉 大山 周太郎		須賀川二
4	小塩 真輝 半沢 輝流		須賀川三
5	熊谷 帆高 近藤 聡太		須賀川一
6	金澤 駿己 滝田 大己		塙 郷
7	佐藤 拓海 関根 泉暉		大 東
8	湯田 真人 青木 人希		仁井田
9	協会推薦		
10	後日決定し該当チームに連絡します		

参加数

14歳以下男子ダブルス 97組

13歳以下男子シングルス 192名

14歳以下男子シングルス 183名

この一覧が県大会出場者

県大会は9月8日(土)白河中央体育館

記録に関する問い合わせ先は

県南事務局:五十嵐 毅 090-2602-9149

ホームページアドレス: www.sukagawa-kennan-tta.com

種目 13歳以下男子シングルス

No.	氏 名	所 属
1	山田 翔太	浅 川
2	佐久間 大和	浅 川
3	瀧浪 優広	白河中央
4	佐藤 初興	あゆりジュニア
5	安部 勇之介	須賀川一
6	安齋 朴音	須賀川二
7	酒井 皐	あゆりジュニア
8	小林 優斗	須賀川三
9	市川 響己	表 郷
10	山崎 翔	須賀川三
11	成富 結飛	中島クラブ
12	岡部 佑音	須賀川二
13	大沼 裕貴	あゆりジュニア
14	森田 祥史	大沼ジュニア
15	内藤 皐翔	須賀川三
16	栗崎 叶羽椰	あゆりジュニア
17	協会推薦	
18	後日決定し該当チームに	
19	連絡します	
20	協会推薦	
21	後日決定し該当チームに	
22	連絡します	
23	協会推薦	
24	後日決定し該当チームに	

種目 14歳以下男子シングルス

No.	氏 名	所 属
1	熊谷 帆高	須賀川一
2	金澤 駿	塙
3	小塩 真輝	須賀川三
4	滝田 大己	表 郷
5	余西 恵太朗	白河中央
6	中野西 充樹	塙
7	根本 悠汰	西 郷一
8	富永 啓介	白河中央
9	小橋 夢冬	須賀川二
10	松崎 宇宙	浅 川
11	蛭田 南央斗	鮫 川
12	菊地 隆聖	泉 崎
13	薄井 太希	五 箇
14	梅澤 実	浅 川
15	稲川 陽亮	白河中央
16	湯田 真人	仁井田
17	協会推薦	
18	後日決定し該当チームに	
19	連絡します	
20	協会推薦	
21	後日決定し該当チームに	
22	連絡します	
23	協会推薦	
24	後日決定し該当チームに	

平成30年度 全日本卓球選手権大会カデットの部県南大会記録

平成30年8月18・19日(土・日)須賀川アリーナ

【女子】

種目 14歳以下女子ダブルス

No.	男		子		所 属
	氏 名		氏 名		
1	荒西 涼音	井牧 優衣	浅 川	川	
2	緑齋 真煌	河藤 真衣	須賀川二	二	
3	緑川 綾音	小磯 陽菜	中 島	島	
4	喬中 史佳	橋村 美紅	しらさかクラブ		
5	佐高 詩秋	藤根 音華	白 河 南	南	
6	森柳 彩乃	町 葉里	西 郷 二	二	
7	井野元 遥奈	橋本野乃 佳	須賀川二	二	
8	大竹 真生	矢吹 美佳	古 殿	殿	
9	協会推薦				
10	後日決定し該当チームに連絡します				

参加数

14歳以下女子ダブルス 76組
 13歳以下女子シングルス 134名
 14歳以下女子シングルス 102名

この一覧が県大会出場者

県大会は9月8日(土)白河中央体育館

記録に関する問い合わせ先は

県南事務局:五十嵐 毅 090-2602-9149

ホームページアドレス: www.sukagawa-kennan-tta.com

種目 13歳以下女子シングルス

種目 14歳以下女子シングルス

No.	氏 名	所 属	No.	氏 名	所 属
1	西 牧 優衣	浅 川	1	喬 橋 史佳	しらさかクラブ
2	酒 井 汐里	あゆりジュニア	2	荒 井 涼音	浅 川
3	中 村 美紅	しらさかクラブ	3	佐 藤 虹羽	白 河 中 央
4	橋 本 野乃佳	須賀川二	4	緑 川 綾音	中 島
5	小 針 惟捺	鏡 石	5	熊 耳 由羽	中 島
6	小 松 優月	あゆりジュニア	6	大 竹 真生	古 殿
7	佐 藤 なな	あゆりジュニア	7	菅 井 あゆり	古 殿
8	室 井 朱梨	湯 本	8	森 彩 乃	西 郷 二
9	小 湊 優衣	しらさかクラブ	9	遠 藤 彩香	ひらた清風
10	遠 藤 加澄	須賀川三	10	穂 積 英里奈	しらさかクラブ
11	武 内 郁弥	白 河 南	11	佐 藤 芹香	浅 川
12	鈴 木 花恵良	須賀川三	12	石 井 心	塙
13	鈴 木 愛澄香	東 北	13	滝 田 和佳	小 塩 江
14	鈴 木 瑠那	古 殿	14	相 楽 彩香	ひらた清風
15	岡 部 日向	古 殿	15	島 貫 ちひろ	ひらた清風
16	野 崎 真由美	古 殿	16	矢 吹 美佳	古 殿
17	協会推薦 後日決定し該当チームに 連絡します		17	協会推薦 後日決定し該当チームに 連絡します	
18					
19					
20					
21					
22					
23					
24					

【14歳以下男子ダブルス BD】

ベスト8が県大会
(地元増+2は協会推薦)

1	澤田大	駿己(表)	郷	31	山田久	翔太(浅)	川	51
2	金滝石	大陽瑛	(須賀川二)	1	田間太	和陽也	(塙)	52
3	菊地邊	脩孝(鏡)	石	69	堀吉田	快斗	(須賀川一)	53
4	深谷澤	早川人	(須賀川一)	2	河原吹	央愛	(西郷二)	54
5	黒早鈴	木谷大	(泉)	38	矢森相	侯勝	(須賀川二)	55
6	円久山	保木基	(須賀川三)	3	外川	勝洗	()	56
7	山深大	谷沼裕	(あゆりジュニア)	85	鈴木天	希太(稲)	(須賀川三)	57
8	三矢瓶	吹透亮	(須賀川二)	39	鈴森直	優太(須賀川三)	58	
9	三吹浦	志太朗	(須賀川一)	4	小北村	燈橙	(須賀川二)	59
10	永瀬谷	志太朗	(中島)	70	吉田吹	駿幸	(泉)	60
11	草野崎	宇一	(浅川)	3	矢小大	林楓	(須賀川一)	61
12	根安成	本海富	(鏡石)	40	飛石田	澤井上	(鏡石)	62
13	小赤堀	石越	(東)	41	根根	悠優	(しらさかクラブ)	63
14	石明佐	岡藤部	(鏡石)	6	近根田	内本代	(中島)	64
15	岡遠中	野西	(塙)	7	古相阿	柳沼吹	(須賀川二)	65
16	小高矢	橋愛	(須賀川三)	42	柳大	飛知和	(須賀川二)	66
17	伊吉溝	須藤大	(須賀川二)	8	須藤野	伊大	(須賀川二)	67
18	須山村	永上	(西郷)	43	伊大	村黒大	(鏡石)	68
19	矢吹戸	西浪	(須賀川二)	72	柳大	飛知和	(須賀川三)	69
20	吉溝須	山田大	(大東)	44	関伊	内根	(大東)	70
21	須山村	永上	(西郷)	8	須藤野	伊大	(鏡石)	71
22	矢吹戸	西浪	(須賀川二)	44	柳大	飛知和	(須賀川三)	72
23	吉溝須	山田大	(大東)	43	関伊	内根	(大東)	73
24	須山村	永上	(西郷)	72	須藤野	伊大	(鏡石)	74
25	矢吹戸	西浪	(須賀川二)	44	柳大	飛知和	(須賀川三)	75
26	吉溝須	山田大	(大東)	43	関伊	内根	(大東)	76
27	須山村	永上	(西郷)	72	須藤野	伊大	(鏡石)	77
28	矢吹戸	西浪	(須賀川二)	44	柳大	飛知和	(須賀川三)	78
29	吉溝須	山田大	(大東)	43	関伊	内根	(大東)	79
30	須山村	永上	(西郷)	72	須藤野	伊大	(鏡石)	80
31	矢吹戸	西浪	(須賀川二)	44	柳大	飛知和	(須賀川三)	81
32	吉溝須	山田大	(大東)	43	関伊	内根	(大東)	82
33	須山村	永上	(西郷)	72	須藤野	伊大	(鏡石)	83
34	矢吹戸	西浪	(須賀川二)	44	柳大	飛知和	(須賀川三)	84
35	吉溝須	山田大	(大東)	43	関伊	内根	(大東)	85
36	須山村	永上	(西郷)	72	須藤野	伊大	(鏡石)	86
37	矢吹戸	西浪	(須賀川二)	44	柳大	飛知和	(須賀川三)	87
38	吉溝須	山田大	(大東)	43	関伊	内根	(大東)	88
39	須山村	永上	(西郷)	72	須藤野	伊大	(鏡石)	89
40	矢吹戸	西浪	(須賀川二)	44	柳大	飛知和	(須賀川三)	90
41	吉溝須	山田大	(大東)	43	関伊	内根	(大東)	91
42	須山村	永上	(西郷)	72	須藤野	伊大	(鏡石)	92
43	矢吹戸	西浪	(須賀川二)	44	柳大	飛知和	(須賀川三)	93
44	吉溝須	山田大	(大東)	43	関伊	内根	(大東)	94
45	須山村	永上	(西郷)	72	須藤野	伊大	(鏡石)	95
46	矢吹戸	西浪	(須賀川二)	44	柳大	飛知和	(須賀川三)	96
47	吉溝須	山田大	(大東)	43	関伊	内根	(大東)	97
48	須山村	永上	(西郷)	72	須藤野	伊大	(鏡石)	98
49	矢吹戸	西浪	(須賀川二)	44	柳大	飛知和	(須賀川三)	99
50	吉溝須	山田大	(大東)	43	関伊	内根	(大東)	100

6

4

28

4

7

5

7

3

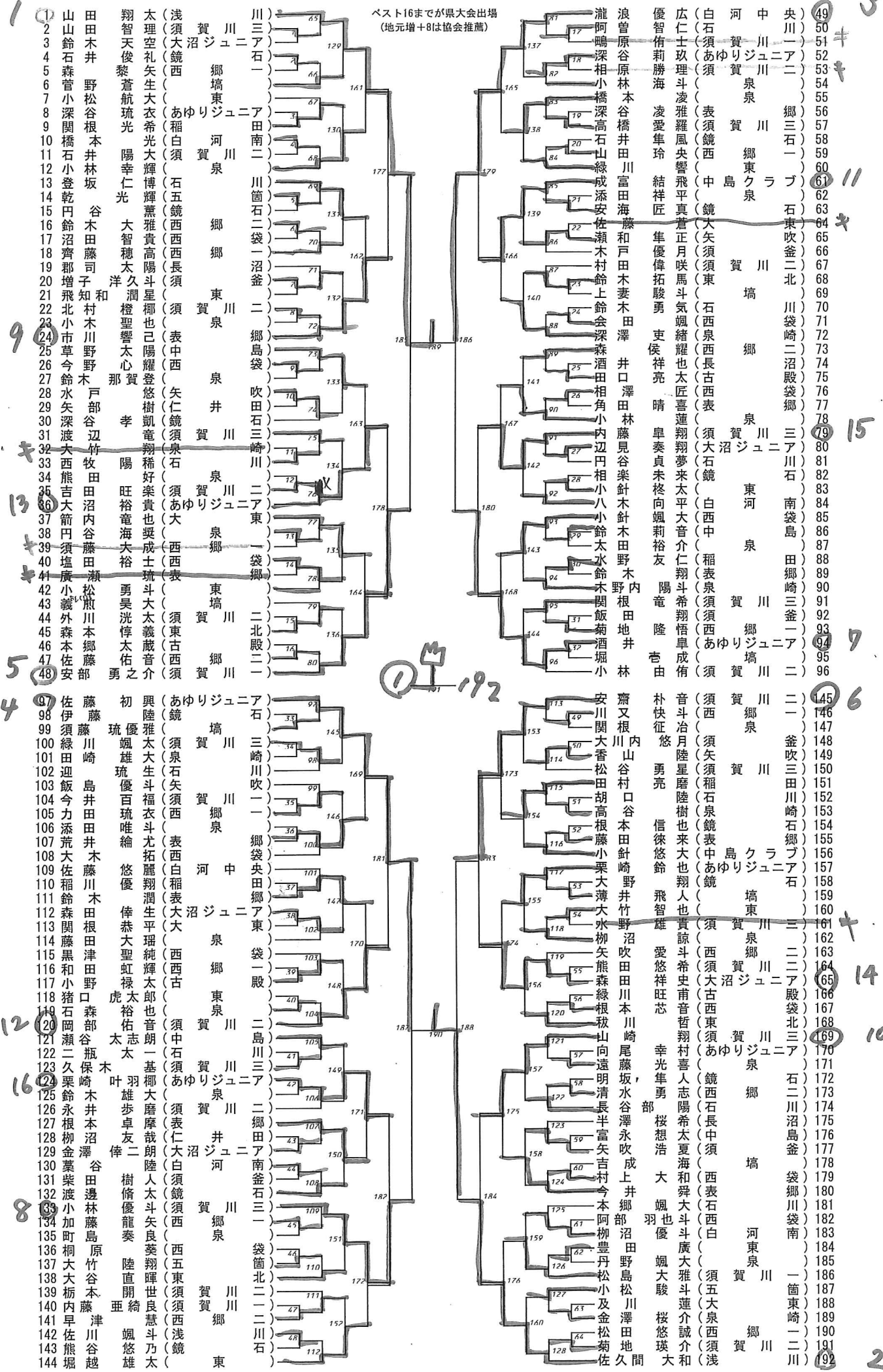
【14歳以下女子ダブルス GD】

順位	選手名	所属	スコア	備考	選手名	所属	スコア	備考
1	橋村史佳 (しらさかクラブ)	13	29	ベスト8が県大会 (地元増+2は協会推薦)	川磯綾音 (中島)	39	3	
2	鈴木久間 理紗 (須賀川二)	1	7		野崎真由美 (古殿)	40		
3	近藤真由美 (塙)	45	53		石部楓 (西袋)	41		
4	伊藤美玖梓 (西袋)	14	30		丸山紗陽 (泉崎)	42		
5	吉村陽香 (須釜)	67	65		富田風優 (西郷二)	43		
6	滝田裕夏 (須賀川二)	15	31		滝田和佳 (小塩江)	44		
7	荻野莉羽 (ひらた清風)	46	54		大野那理菜 (鏡石)	45		
8	星井雪朱 (湯本)	16	32		鈴木遥菜里 (須賀川二)	46		
9	佐藤虹羽 (白河中央)	69	71		遠藤ひな香 (ひらた清風)	47		
10	遠藤彩香 (ひらた清風)	17	33		井野元遥乃 (須賀川二)	48	7	
11	渡辺鈴緒奈 (須賀川三)	2	8		大橋本陽奈 (鏡石)	49		
12	須藤陽菜乃 (西郷二)	47	55		荒川裕菜 (古殿)	50		
13	込山夏希 (鏡石)	18	34		橋本祐愛佳 (長沼)	51		
14	野崎千桜 (須賀川二)	62	66		富田琴華乃 (西郷二)	52		
15	朝倉滯音 (大信)	19	35		笹原結仁 (須賀川三)	53		
16	伊藤由華 (須賀川二)	48	56		萩川美朱奈 (東北)	54		
17	藤井千尋 (白河南)	3	9		溝吉萌果 (ひらた清風)	55		
18	相樂羽咲 (小塩江)	20	36		遠山弥生 (須賀川二)	56		
19	大矢竹吹 真美 (古殿)	73	74		酒佐井汐里 (あゆりジュニア)	57		
20	緑藤真煌 (須賀川二)	21	37		穂積英里奈 (しらさかクラブ)	58	#	
21	永瀬珠久 (西郷一)	4	10		吉村彩乃 (須賀川二)	59		
22	増子遥菜 (須釜)	49	57		村越妃奈乃 (鏡石)	60		
23	伊藤花々 (矢吹)	22	38		根本美奈々 (西袋)	61		
24	小根惟千 (鏡石)	63	67		上野綾彩 (ひらた清風)	62		
25	島貫ちひる (ひらた清風)	23	39		佐藤詩秋 (白河南)	63	5	
26	黒津花恵 (須賀川三)	50	58		高久美涼 (長沼)	64		
27	栗名楓 (長沼)	5	11		田邊彩花 (須賀川二)	65		
28	鈴木瑠那 (古殿)	24	40		島本百合果 (西郷二)	66		
29	星鈴木 優美 (大信)	70	72		小原怜央 (須釜)	67		
30	森彩乃里 (西郷二)	25	41		鈴木優奈 (大信)	68		
31	岡部心美子 (須賀川スポ少)	51	59		萩原未優 (須賀川二)	69		
32	高前橋田 美陽 (須賀川二)	26	42		会村玲那佳 (ひらた清風)	70		
33	菅井あゆ (古殿)	64	68		安田百智 (鏡石)	71		
34	六坂七海 (鏡石)	27	43		石井心香 (塙)	72		
35	渡辺夏未 (白河南)	52	60		星室妃咲 (湯本)	73		
36	佐藤優沙 (ひらた清風)	6	12		佐藤由香 (矢吹)	74		
37	阿部菜々音 (須賀川二)	28	44		石井さやか (須賀川二)	75		
38	熊樋由風 (中島)	13	29		森真奈美 (須賀川二)	76		
					荒井涼音 (浅川)	76		

【13歳以下男子シングルス bs】

21~40

ベスト16までが県大会出場
(地元増+8は協会推薦)



49 50 51 52 53 54 55 56 57 58 59 60 61 62 63 64 65 66 67 68 69 70 71 72 73 74 75 76 77 78 79 80 81 82 83 84 85 86 87 88 89 90 91 92 93 94 95 96 97 98 99 100 101 102 103 104 105 106 107 108 109 110 111 112 113 114 115 116 117 118 119 120 121 122 123 124 125 126 127 128 129 130 131 132 133 134 135 136 137 138 139 140 141 142 143 144

49 50 51 52 53 54 55 56 57 58 59 60 61 62 63 64 65 66 67 68 69 70 71 72 73 74 75 76 77 78 79 80 81 82 83 84 85 86 87 88 89 90 91 92 93 94 95 96 97 98 99 100 101 102 103 104 105 106 107 108 109 110 111 112 113 114 115 116 117 118 119 120 121 122 123 124 125 126 127 128 129 130 131 132 133 134 135 136 137 138 139 140 141 142 143 144

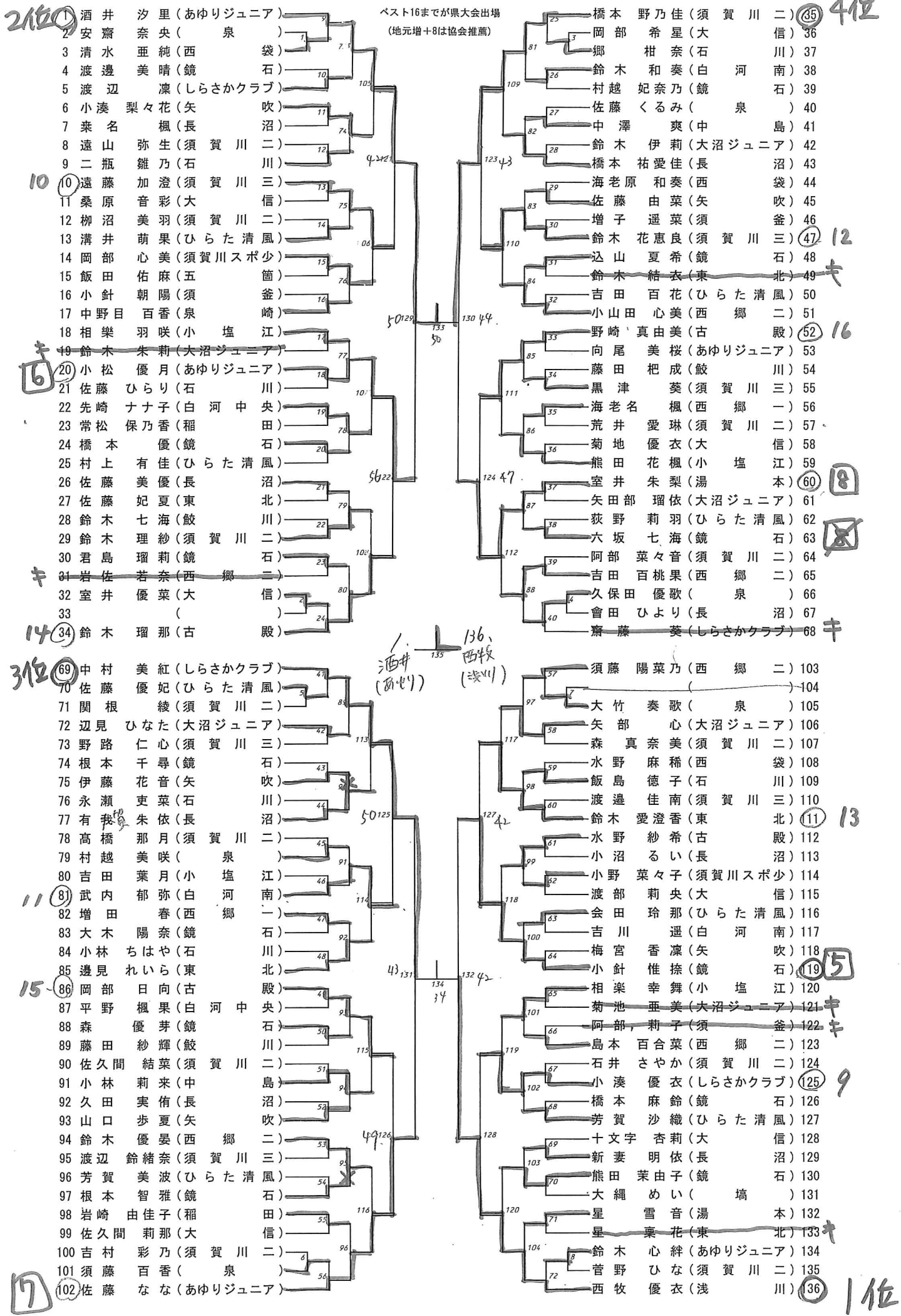
【13歳以下女子シングルス gs】

41~53

4位

2位

ベスト16までが県大会出場
(地元増+8は協会推薦)



12

16

8

8

8

11

13

5

5

9

1位

6

7

14

3位

11

15

17

136、西牧 (浅川)

酒井 (原村)

【14歳以下男子シングルス BS】

1~20

3③ 1 2 3 4 5 6 7 8 9 10 11 12 13 14 15 16 17 18 19 20 21 22 23 24 25 26 27 28 29 30 31 32 33 34 35 36 37 38 39 40 41 42 43 44 45 46 47 48 49 50 51 52 53 54 55 56 57 58 59 60 61 62 63 64 65 66 67 68 69 70 71 72 73 74 75 76 77 78 79 80 81 82 83 84 85 86 87 88 89 90 91 92 93 94 95 96 97 98 99 100 101 102 103 104 105 106 107 108 109 110 111 112 113 114 115 116 117 118 119 120 121 122 123 124 125 126 127 128 129 130 131 132 133 134 135 136 137 138

Table of player names and scores for the first half of the tournament. Includes names like 塩橋悠, 小高矢白, 阿斗, etc., and scores such as 121, 122, 123, etc.

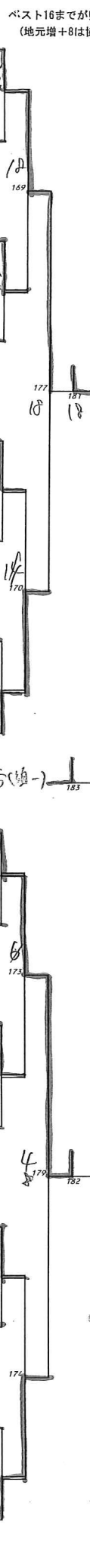


Table of player names and scores for the second half of the tournament. Includes names like 小川藤, 小齊高, 小鈴, etc., and scores such as 129, 130, 131, etc.

47 48 49 50 51 52 53 54 55 56 57 58 59 60 61 62 63 64 65 66 67 68 69 70 71 72 73 74 75 76 77 78 79 80 81 82 83 84 85 86 87 88 89 90 91 92 139 140 141 142 143 144 145 146 147 148 149 150 151 152 153 154 155 156 157 158 159 160 161 162 163 164 165 166 167 168 169 170 171 172 173 174 175 176 177 178 179 180 181 182 183 184

Handwritten annotations and numbers on the right side of the page, including circled numbers like 13, 5, 1, 9, 8, 16, 12, 4.

ベスト16までが県大会出場 (地元増+8は協会推薦)

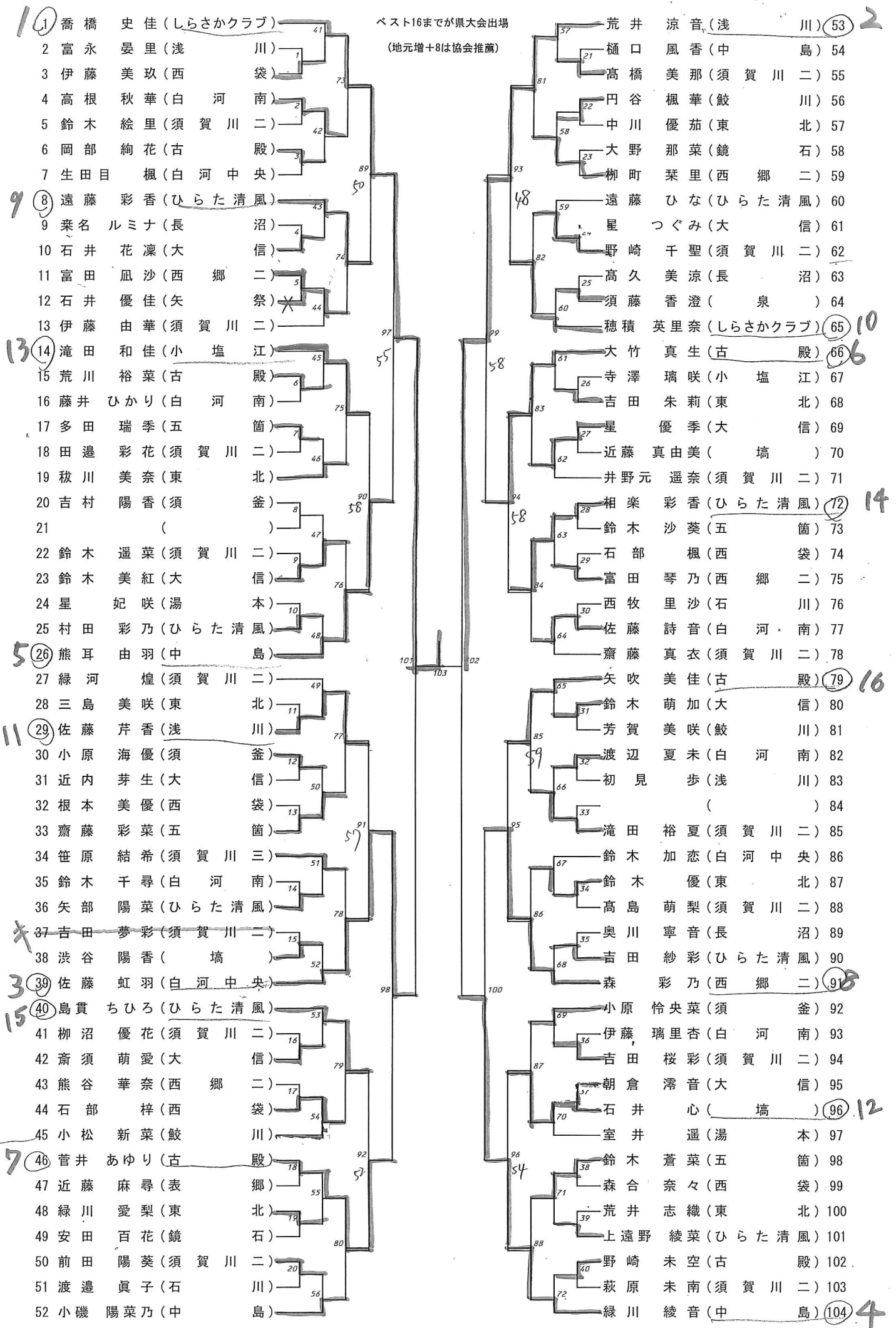
81 熊谷(埼玉) 93 金澤(福井)

【14歳以下女子シングルス GS】

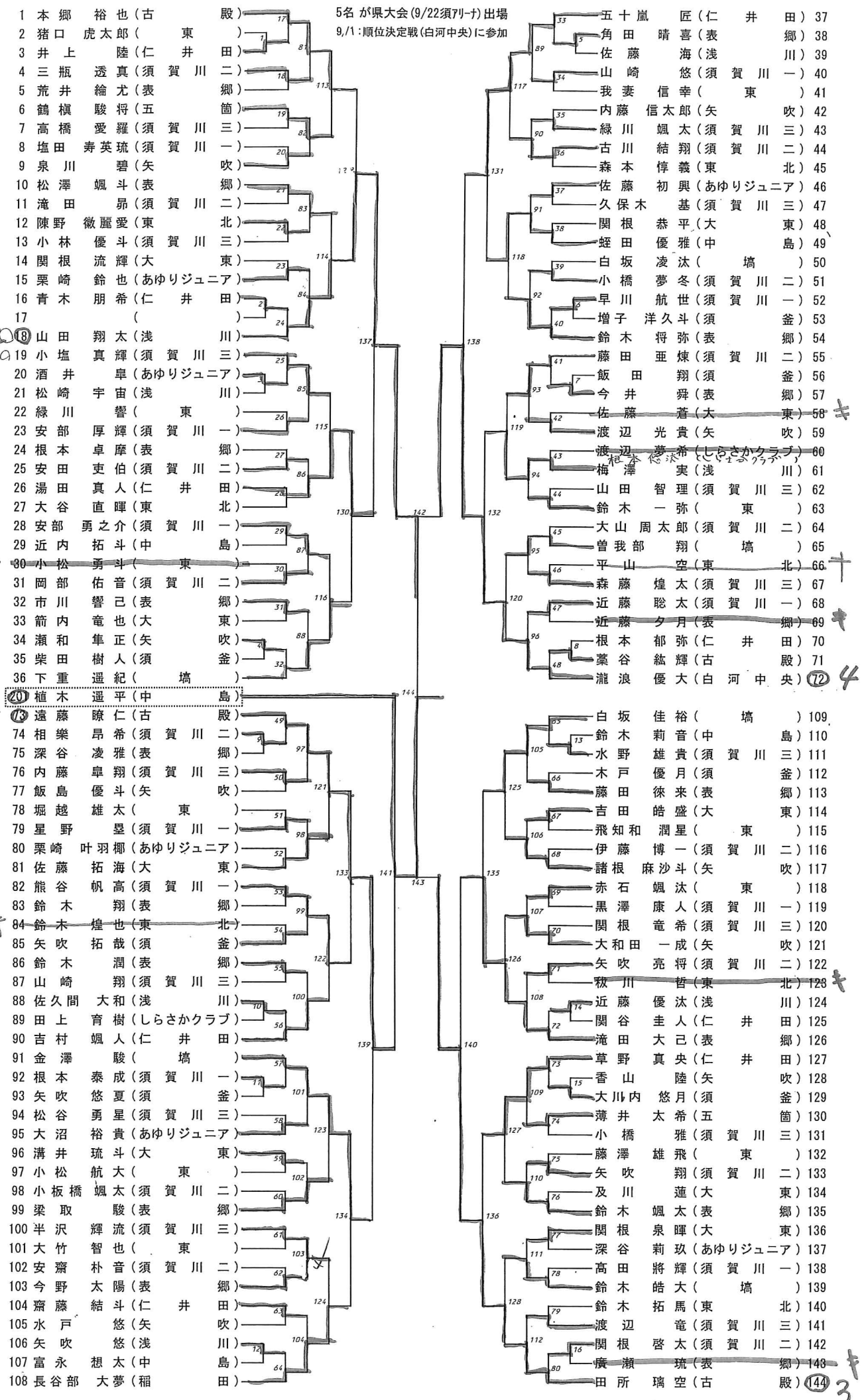
54~64

ベスト16までが県大会出場

(地元増+8は協会推薦)



【ジュニア男子シングルス 中学予選】



200

15

4

4

3

【ジュニア女子シングルス 中学予選】

8名が県大会(9/22須賀リナ)出場
9/1:順位決定戦(白河中央)に参加

