

令和5年度

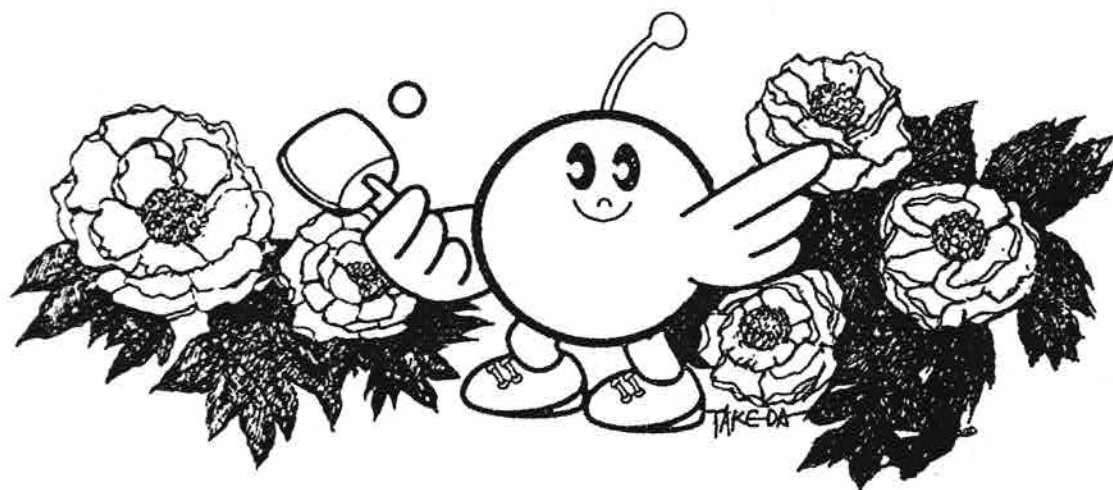
県南中学生新人卓球大会

記録

期 日：令和5年11月4日(土)個人の部

令和5年11月5日(日)団体の部

会 場：円谷幸吉メモリアルアリーナ



開会式 8:50～ 進行：荒井 良幸

- 1 開式のことば
- 2 県南支部長あいさつ (県南支部長) 菅野 淳一
- 3 選手宣誓 (須賀川二中卓球部主将) 芳賀 優那
- 4 諸 連 絡 (県南支部理事長) 五十嵐 毅
- 5 閉式のことば

主催：福島県卓球協会 県南支部

後援：須賀川市，中体連岩瀬支部卓球専門部

主管：福島県卓球協会 県南支部小中学生事務局

福島県卓球協会 県南支部・須賀川市卓球協会ウェブサイト
www.sukagawa-kennan-tta.com

県南事務局(五十嵐)メールアドレス bassara793@gmail.com

令和5年度 県南中学生新人卓球大会 記録

令和5年11月4日(土) 個人の部 会場：円谷幸吉メモリアルアリーナ

令和5年11月5日(日) 団体の部 会場：円谷幸吉メモリアルアリーナ

【 男子 団 体 】				【 女 子 団 体 】			
県 大 会 予 選				県 大 会 予 選			
優 勝	1	古殿町立古殿	中学校	推薦1位	1	白河市立東北	中学校
準優勝	2	白河市立表郷	中学校	優 勝	2	古殿町立古殿	中学校
第3位	3	白河市立白河中央	中学校	準優勝	3	須賀川市立第二	中学校
第3位	4	須賀川市立第三	中学校	第3位	4	矢吹町立矢吹	中学校
推薦5位	5	白河市立東北	中学校	第3位	5	須賀川市立第三	中学校
推薦5位	6	矢吹町立矢吹	中学校	第5位	6	須賀川市立西袋	中学校
参加 21チーム				参加 18チーム			
【 男子 団 体 】				【 女 子 団 体 】			
オ ー プ ン の 部				オ ー プ ン の 部			
優 勝	1	棚倉中・泉崎中	合同チーム	優 勝	1	浅川町立浅川	中学校
準優勝	2	白河市立白河中央	中学校	準優勝	2	泉崎中・棚倉中	合同チーム
第3位	3	須賀川市立第三	中学校	第3位	3	鏡石町立鏡石	中学校
第3位	4	白河市立白河南	中学校	第3位	4	平田村立ひらた清風	中学校
参加 9チーム				参加 7チーム			
【中1以下男子シングルス】				【中1以下女子シングルス】			
優 勝	瀧 浪 広 大 (白河中央)			優 勝	須藤 菜々美 (あゆりジュニア)		
準優勝	高野 稜 大 (浅 川)			準優勝	鈴木 心 絆 (矢 吹)		
第3位	佐藤 優 斗 (あゆりジュニア)			第3位	大河原 音 愛 (表 郷)		
第3位	吉田 蒼 大 (浅 川)			第3位	上石 音 葵 (あゆりジュニア)		
参加 140名				参加 114名			
【中2以下男子シングルス】				【中2以下女子シングルス】			
優 勝	岩崎 成 吾 (稲田学園)			優 勝	芳賀 優 那 (須賀川二)		
準優勝	久保木 煌 桜 (古 殿)			準優勝	村上 瑠 空 (東 北)		
第3位	鈴木 宥 雅 (須賀川三)			第3位	角 田 凜 (矢 吹)		
第3位	田所 蓮 生 (古 殿)			第3位	水野 夏 希 (古 殿)		
参加 170名				参加 130名			

男女団体(県大会予選)のみ、上位6チームが県大会へ出場する。【11月23日(木・祝) 円谷幸吉メモリアルアリーナ】

記録に関する問合せ先 福島県卓球協会県南支部理事長 五十嵐 毅(メール: bassara793@gmail.com)
大会記録は福島県卓球協会県南支部ウェブサイト www.sukagawa-kennan-tta.com でもご覧いただけます。

【男子団体 県大会予選】

県大会出場6チーム(推薦以外4チーム)

試合順序
3チーム：①1-3 ②2-3 ③1-2

《第1ステージ》予選グループリーグ

1・2・3コート

Aグループ	東北	鏡石	西郷一	勝一敗	試合 得点	順位
1 東北	—	× 1-3	× 0-3	0-2	2	3
2 鏡石	○ 3-1	—	× 0-3	1-1	3	2
3 西郷一	○ 3-0	○ 3-0	—	2-0	4	1

4・5・6コート

Bグループ	古殿	須賀川二	表郷	勝一敗	試合 得点	順位
1 古殿	—	○ 3-0	○ 3-2	2-0	4	1
2 須賀川二	× 0-3	—	× 0-3	0-2	2	3
3 表郷	× 2-3	○ 3-0	—	1-1	3	2

7・8・9コート

Cグループ	白河二	玉川	棚倉	勝一敗	試合 得点	順位
1 白河二	—	× 2-3	○ 3-1	1-1	3	2
2 玉川	○ 3-2	—	○ 3-1	2-0	4	1
3 棚倉	× 1-3	× 1-3	—	0-2	1	3

10・11・12コート

Dグループ	須賀川三	石川	白河南	勝一敗	試合 得点	順位
1 須賀川三	—	○ 3-0	○ 3-0	2-0	4	1
2 石川	× 0-3	—	× 2-3	0-2	2	3
3 白河南	× 0-3	○ 3-2	—	1-1	3	2

13・14・15コート

Eグループ	泉崎	西袋	西郷二	勝一敗	試合 得点	順位
1 泉崎	—	× 0-3	○ 3-0	1-1	3	2
2 西袋	○ 3-0	—	○ 3-2	2-0	4	1
3 西郷二	× 0-3	× 2-3	—	0-2	2	3

16・17・18コート

Fグループ	浅川	須賀川一	白河中央	勝一敗	試合 得点	順位
1 浅川	—	○ 3-1	○ 3-2	2-0	4	1
2 須賀川一	× 1-3	—	× 1-3	0-2	2	3
3 白河中央	× 2-3	○ 3-1	—	1-1	3	2

19・20・21コート

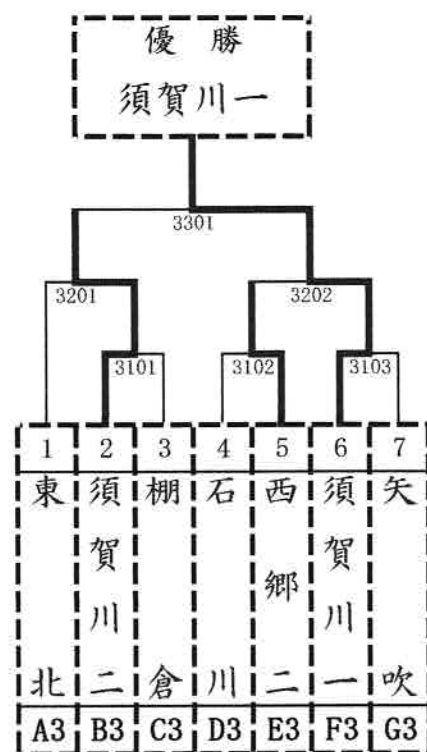
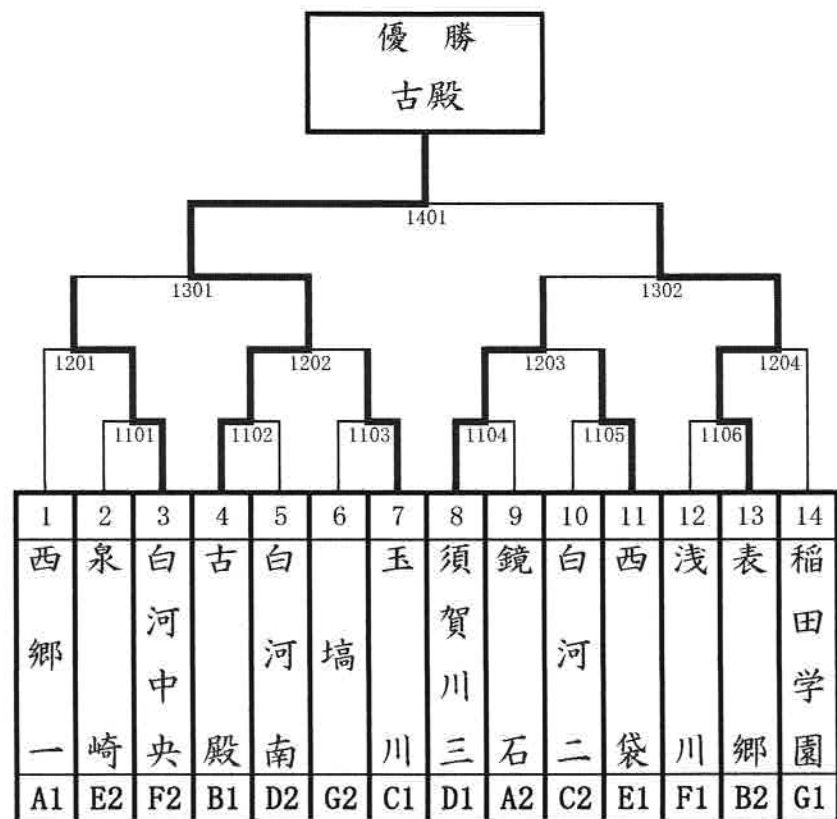
Gグループ	矢吹	稲田学園	塙	勝一敗	試合 得点	順位
1 矢吹	—	× 1-3	○ 3-1	1-1	3	3
2 稲田学園	○ 3-1	—	○ 3-1	2-0	4	1
3 塙	× 1-3	× 1-3	—	0-2	2	2

- ①グループリーグ(予選)からすべて3点先取で実施
- ②推薦のAグループ東北、Gグループ矢吹は結果に関わらず3位トナメントへ(県南支部予選順位はどちらも5位とする)
- ③1・2位トナメントベスト4と3位トナメント1位に賞品あり

《第2ステージ》1・2位トーナメント

《第2ステージ》

3位トーナメント



【女子団体 県大会予選】

県大会出場6チーム(推薦以外5チーム)

試合順序
3チーム：①1-3 ②2-3 ③1-2

《第1ステージ》予選グループリーグ

31・32・33コート

Aグループ		東北	須賀川三	西郷一	勝一敗	試合 得点	順位
1	東 北	△	× 2-3	○ 3-1	1-1	3	3
2	須賀川三	○ 3-2	△	○ 3-2	2-0	4	1
3	西郷一	× 1-3	× 2-3	△	0-2	2	2

34・35・36コート

Bグループ		玉川	鏡石	白河二	勝一敗	試合 得点	順位
1	玉 川	△	○ 3-1	× 2-3	1-1	3	1
2	鏡 石	× 1-3	△	○ 3-2	1-1	3	3
3	白河二	○ 3-2	× 2-3	△	1-1	3	2

37・38・39コート

Cグループ		須賀川二	大信	矢祭	勝一敗	試合 得点	順位
1	須賀川二	△	○ 3-0	○ 3-0	2-0	4	1
2	大 信	× 0-3	△	○ 3-1	1-1	3	2
3	矢 祭	× 0-3	× 1-3	△	0-2	2	3

40・41・42コート

Dグループ		古殿	白河南	西郷二	勝一敗	試合 得点	順位
1	古 殿	△	○ 3-1	○ 3-0	2-0	4	1
2	白河南	× 1-3	△	× 0-3	0-2	2	3
3	西郷二	× 0-3	○ 3-0	△	1-1	3	2

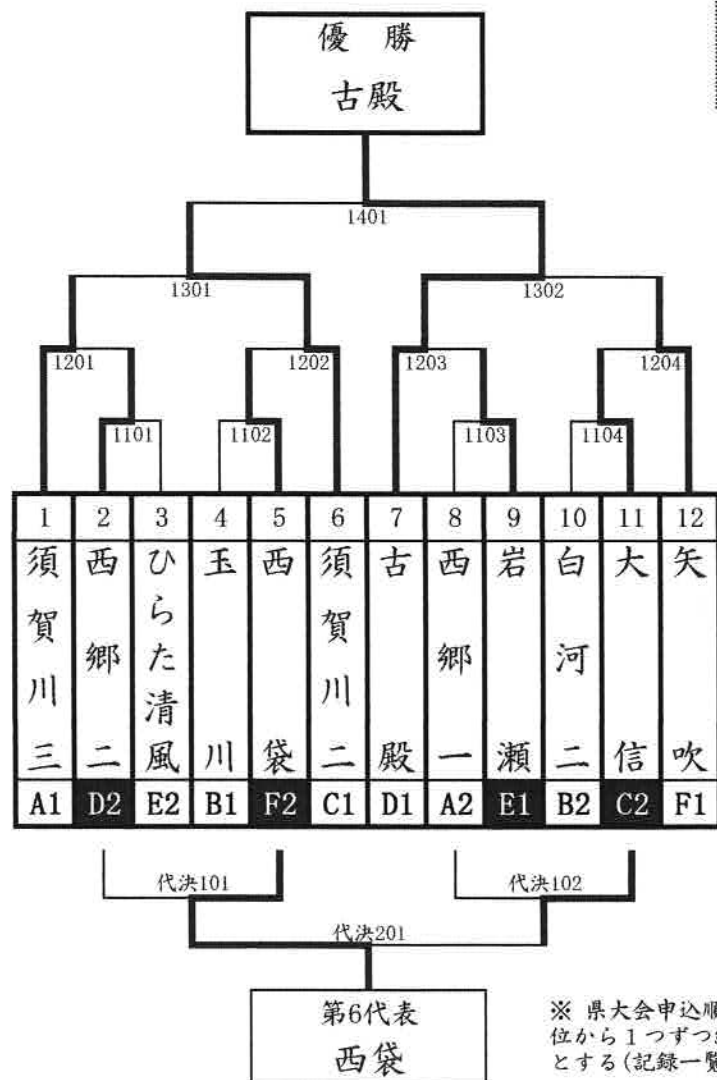
43・44・45コート

Eグループ		岩瀬	ひらた清風	白河中央	勝一敗	試合 得点	順位
1	岩 瀬	△	○ 3-2	○ 3-1	2-0	4	1
2	ひらた清風	× 2-3	△	○ 3-0	1-1	3	2
3	白河中央	× 1-3	× 0-3	△	0-2	2	3

46・47・48コート

Fグループ		矢吹	石川	西袋	勝一敗	試合 得点	順位
1	矢 吹	△	○ 3-1	○ 3-1	2-0	4	1
2	石 川	× 1-3	△	× 0-3	0-2	2	3
3	西 袋	× 1-3	○ 3-0	△	1-1	3	2

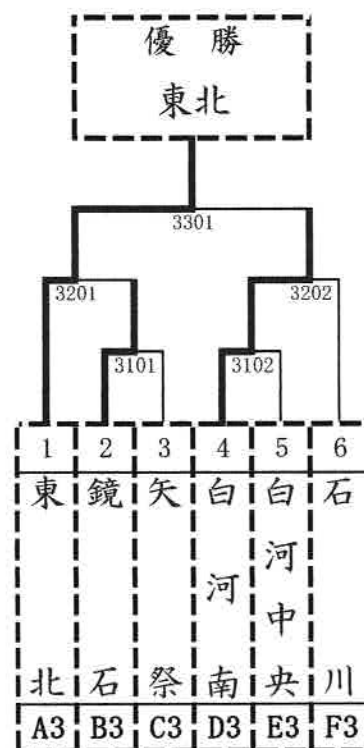
《第2ステージ》1・2位トーナメント



- ①グループリーグ(予選)からすべて3点先取で実施
- ②推薦のAグループ東北は結果に関わらず3位トーナメントへ
(県南支部予選順位は1位とする)
- ③1・2位トーナメントベスト4と第6代表、3位トーナメント1位に賞品あり

《第2ステージ》

3位トーナメント



※ 県大会申込順位は支部予選順位から1つずつ繰り下げることにする(記録一覧ページ参照)

【男子団体 オープンの部】

《第1ステージ》予選グループリーグ

※は男女混合チーム

22・23・24コート

Aグループ	西郷一B	※塙B	白河南B	勝-敗	試合 得点	順位
1	西郷一B	× W/0	× W/0	0-2	0	—
2	※塙B	○ W/0	× 0-3	1-1	3	2
3	白河南B	○ W/0	○ 3-0	2-0	4	1

25・26・27コート

Bグループ	※須賀川三B	白河二B	西郷一C	勝-敗	試合 得点	順位
1	※須賀川三B	○ 3-1	○ W/0	2-0	4	1
2	白河二B	× 1-3	○ W/0	1-1	3	2
3	西郷一C	× W/0	× W/0	0-2	0	—

28・29・30コート

Cグループ	白河中央B	棚倉・泉崎B	石川B	勝-敗	試合 得点	順位
1	白河中央B	× 2-3	○ 3-0	1-1	3	2
2	棚倉・泉崎B	○ 3-2	○ 3-0	2-0	4	1
3	石川B	× 0-3	× 0-3	0-2	2	3

【女子団体 オープンの部】

《第1ステージ》予選グループリーグ

49・50・51コート

Aグループ	ひらた清風B	鏡石B	白河二B	勝-敗	試合 得点	順位
1	ひらた清風B	○ 3-0	○ 3-1	2-0	4	1
2	鏡石B	× 0-3	○ 3-2	1-1	3	2
3	白河二B	× 1-3	× 2-3	0-2	2	3

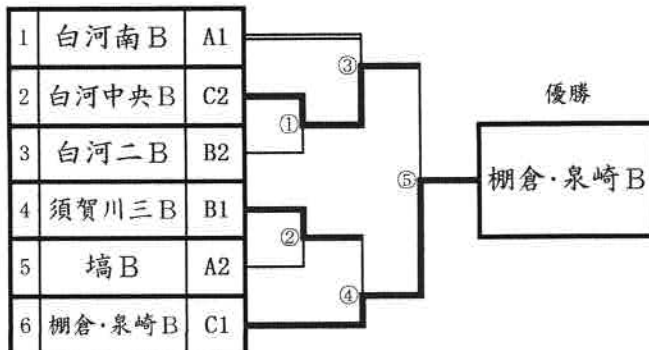
52・53・54, 55・56・57コート

Bグループ	※泉崎・棚倉B	矢吹B	西郷一B	浅川B⑤	勝-敗	試合 得点	順位
1	泉崎・棚倉B	○ 3-0	○ W/0	× 1-3	2-1	5	2
2	矢吹B	× 0-3	○ W/0	× 1-3	1-2	4	3
3	西郷一B	× W/0	× W/0	× W/0	0-3	0	—
4	浅川B⑤	○ 3-1	○ 3-1	○ W/0	3-0	6	1

※ 浅川Bは登録5名

リーグ戦試合順序
3チーム：①1-3 ②2-3 ③1-2

《第2ステージ》1・2位トーナメント



28・29・30コート

3位リーグ	西郷一B	西郷一C	石川B	勝-敗	試合 得点	順位
A3	西郷一B	× W/0	× W/0	0-2	0	—
B3	西郷一C	× W/0	× W/0	0-2	0	—
C3	石川B	○ 3-0	○ 3-0	2-0	4	1

1・2位トーナメントベスト4と3位リーグ1位に賞品

【参考】人数不足の場合の勝敗決定について

- 対戦相手が人数不足でない場合
 - 5名は1番棄権, 4名は1・2番棄権
- 対戦相手も人数不足の場合
 - (1) 5人対5人→1対1で3番から試合開始
 - (2) 5人対4人→2対0で3番から試合開始
 - (3) 4人対4人→1対1で3番から試合開始

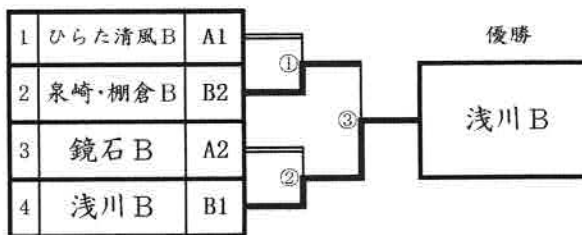
リーグ戦試合順序

3チーム：①1-3 ②2-3 ③1-2
4チーム：①1-4 ②2-3 ③1-3
④2-4 ⑤1-2 ⑥3-4

55・56・57コート

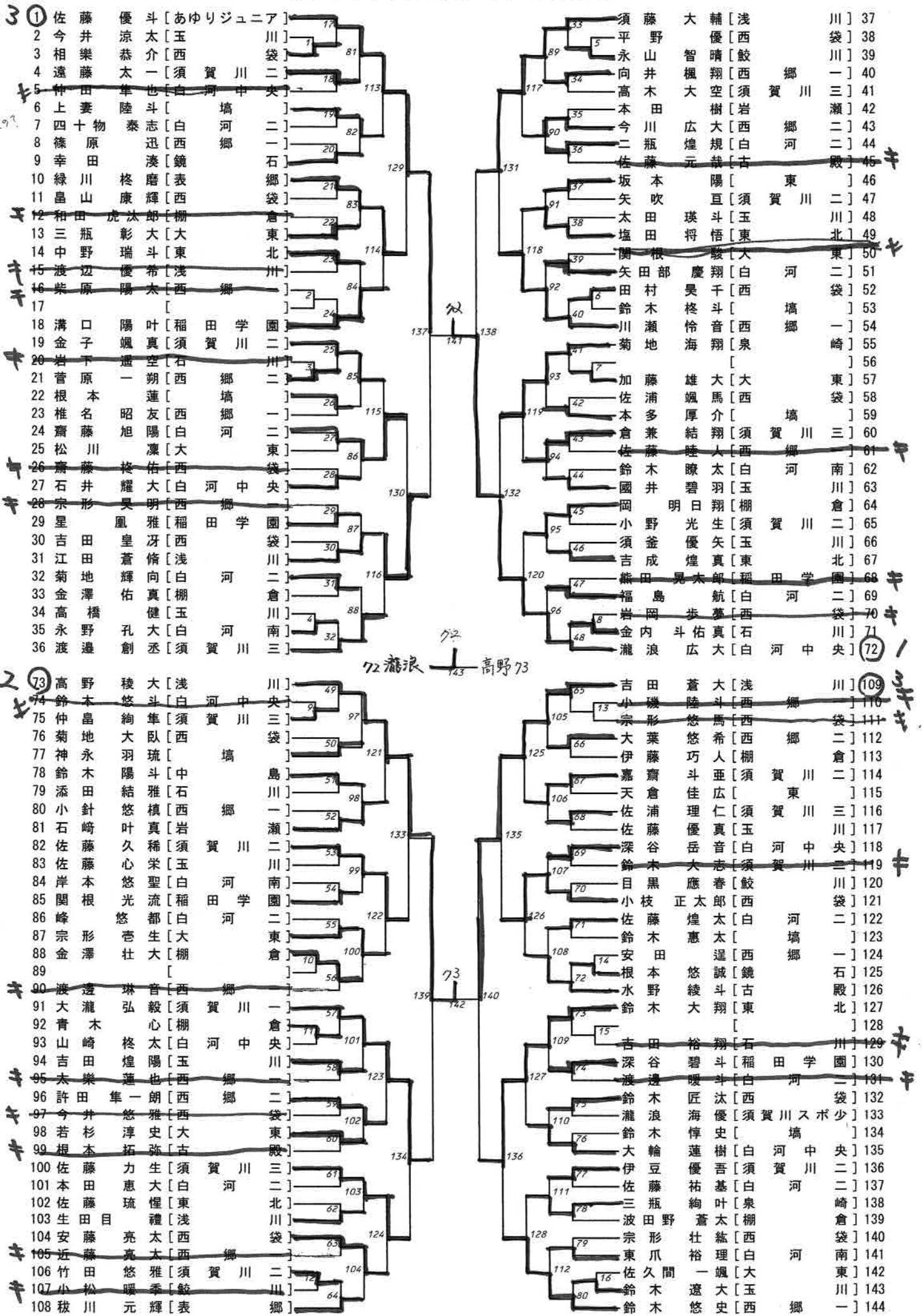
3・4位リーグ	白河二B	矢吹B	西郷一B	勝-敗	試合 得点	順位
A3	白河二B	○ 3-0	○ W/0	2-0	4	1
B3	矢吹B	× 0-3	○ W/0	1-1	3	2
B4	西郷一B	× W/0	× W/0	0-2	0	—

《第2ステージ》1・2位トーナメント



1・2位トーナメントベスト4と3・4位リーグ1位に賞品

【中学1年以下男子シングルス】



【中学1年以下女子シングルス】

1	須藤 菜々美 [あゆりジュニア]	57	73	大河原 朔 [表郷]	61
2	須藤 桃花 [浅川]	7	29	鈴木 夏帆 [矢祭]	62
3	砂川 碧音 [鏡石]	7	97	橋本 美沙紀 [鏡石]	63
4	齊須 りの [大信]	2	30	館 彩羽 [ひらた清風]	64
5	菊地 茉奈 [矢祭]	58	74	岡部 一花 [白河中央]	65
6	深谷 若奈 [西郷]	3	31	緑川 ななせ [須賀川二]	66
7	小林 理愛 [玉川]	109	74	岡山 成 [白河二]	67
8	鈴木 菜々 [須賀川二]	7	32	樽井 友愛 [須賀川三]	68
9	長沢 華乃 [白河二]	59	75	星 凜花 [西郷二]	69
10	佐藤 美羽 [ひらた清風]	5	33	草野 華穂 [玉川]	70
11	大木 恵愛 [東北]	90	98	小柳 美裕 [東北]	71
12	内田 夕葵 [白河中央]	8	34	木戸 風花 [石川]	72
13	太田 美珠津 [須賀川三]	60	76	添田 莉央 [大信]	73
14	森 麻祐実 [白河南]	7	35	金川 咲陽 [塙]	74
15	金沢 優奈 [矢祭]	113	36	竹村 優莉 [西郷二]	76
16	鈴木 真里花 [西郷二]	8	77	戸田 紗弥加 [矢祭]	78
17	[]	61	37	榊 由美香 [西袋]	79
18	荒川 心優 [ひらた清風]	9	99	渡部 華穂 [須賀川二]	80
19	柳田 璃音 [須賀川三]	9	78	鈴木 陽葵里 [西郷]	81
20	鈴木 絆 [西郷一]	10	39	三輪 優菜 [ひらた清風]	82
21	金澤 美桜 [矢祭]	62	80	大場 杏莉 [矢吹]	83
22	益子 怜奈 [大信]	11	40	安藤 希 [鏡石]	84
23	須藤 優乃 [玉川]	100	79	白石 優桜 [大信]	85
24	吉田 美紀 [西袋]	12	41	大塚 結菜 [泉崎]	86
25	酒井 美凧 [矢吹]	63	100	須藤 璃子 [玉川]	87
26	原 愛莉 [棚倉]	13	42	小沼 優愛 [棚倉]	88
27	井田川 美海 [白河二]	92	80	藤田 陽和 [浅川]	89
28	矢内 舞美 [石川]	14	81	上石 音葵 [あゆりジュニア]	90
29	緑川 ひより [須賀川二]	64	43	五十嵐 麗々花 [須賀川二]	91
30	藤田 玲羽 [表郷]	65	101	高信 日瑠 [矢祭]	92
31	尾根 莉奈 [矢祭]	65	44	小山田 紗南 [東北]	93
32	大須賀 暖花 [白河中央]	15	82	村上 愛咲 [大信]	94
33	鈴木 美空 [玉川]	93	45	野木 光月 [古殿]	95
34	近内 あや乃 [石川]	16	46	佐藤 日陽 [西郷]	96
35	吉田 柚希 [大信]	66	47	根本 来美 [鏡石]	97
36	大河原 音愛 [表郷]	17	48	鈴木 柊花 [表郷]	98
37	古川 千夏 [岩瀬]	107	83	國井 江里香 [ひらた清風]	99
38	國井 優芽 [白河二]	18	49	高橋 翠 [白河二]	100
39	菊地 留奈 [須賀川二]	67	102	鈴木 楓音 [西袋]	101
40	江連 咲希 [西郷一]	19	48	鈴木 由奈 [塙]	102
41	渡邊 叶愛 [ひらた清風]	94	84	小針 千陽 [玉川]	103
42	高橋 怜花 [鏡石]	20	49	[]	104
43	渡部 奈南 [塙]	68	50	石井 琉垂 [西郷二]	105
44	[]	21	85	齋藤 瑠菜 [玉川]	106
45	島本 彩羽 [西郷二]	114	51	谷田部 咲希 [矢祭]	107
46	井跡 由理 [須賀川三]	22	103	仁平 葵 [白河二]	108
47	[]	69	52	福田 光里 [鏡石]	109
48	小原 つくし [玉川]	23	86	榊 暖 [ひらた清風]	110
49	鈴木 夢絆 [あゆりジュニア]	95	53	尾根 蘭奈 [あゆりジュニア]	111
50	関根 シェイン [鏡川]	24	112	川崎 ひろの [白河南]	112
51	片山 和香 [白河二]	70	54	増子 亜光 [須賀川二]	113
52	小山田 裕菜 [東北]	25	87	佐々木 優奈 [西郷一]	114
53	我妻 凜 [ひらた清風]	108	55	鈴木 星花 [矢祭]	115
54	菊地 心絆 [矢祭]	26	104	星 優奈 [東北]	116
55	江尻 雫 [矢吹]	71	56	矢内 凜 [石川]	117
56	佐藤 世愛 [須賀川二]	27	88	田中 仁愛 [玉川]	118
57	緑川 咲希 [西郷一]	96	57	星 柚音 [須賀川三]	119
58	吉成 若菜 [大信]	28	58	鈴木 心絆 [矢吹]	120
59	関根 桃花 [鏡石]	72			
60	蛭田 美咲 [古殿]	72			

【中学2年以下女子シングルス】

