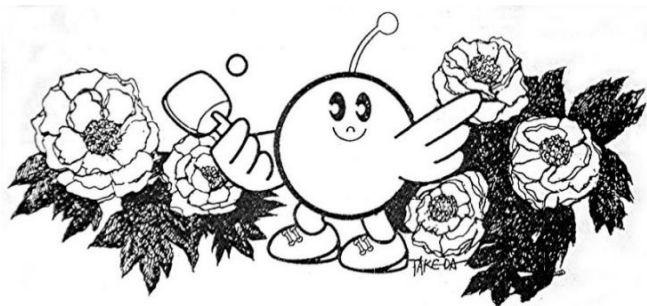


第12回

「平石・横山杯」卓球選手権大会

令和6年3月16日(土) 中学の部
令和6年3月17日(日) 一般の部
円谷幸吉メモリアルアリーナ



【開会式】

- | | | |
|----------|--------------|--------|
| 1 開式のことば | | |
| 2 会長あいさつ | 須賀川市卓球協会長 | 今泉 一二 |
| 3 選手宣誓 | 須賀川二中卓球部主将 | 芳賀 優那 |
| | 須賀川市卓球スポ少 | 宮崎 遼太郎 |
| 4 諸連絡 | 須賀川市卓球協会事務局長 | 鈴木 正美 |
| 5 閉式のことば | | |

記録

【競技上の注意】

1 団体戦

- (1) ゲーム間のアドバイスは、「1分間以内」を厳守すること。
- (2) 勝ったチームが、試合球と記録用紙一式をかごと、進行に届ける。

2 個人戦

- (1) トーナメント戦の最初の試合は組合せ番号が早い選手のチームから審判を出す。その後は敗者審判。リーグ戦は選手同士で相談して審判を出す。
- (2) 敗者が、試合球と記録用紙一式をかごと、進行に届ける。
- (3) ベンチコーチはなしとする。

3 本大会特別ルール

(1) 中学男女団体戦

- ① 3～5台進行とする。審判がいない場合のみ、団体戦メンバー以外の生徒が審判をしてもよい。
- ② 全ての試合において、3ゲーム先取の5ゲームマッチで行う。
- ③ 1回戦のみ、5番手までの全ての試合を行う。ただし、記録は3点先取とする。
- ④ 2回戦以降は、3点先取とする。ダブルスは必ず行う

(2) 中学男女シングルス

- ① 全ての試合において、3ゲーム先取の5ゲームマッチで行う。しかし、団体戦の進行具合によりシングルの試合開始が著しく遅れた場合には、2ゲーム先取の3ゲームマッチで行う。

(3) 一般男女シングルス・ダブルス

- ① 最初にダブルスの試合を行う。
- ② 全ての試合において、3ゲーム先取の5ゲームマッチで行う。

(4) 男女ラージボール

- ① リーグ戦で行うが、ベスト4まで表彰する。

【新型コロナウイルス感染拡大防止に係る諸注意】

- 1 試合での握手はしない。チェンジエンドは行う。応援は拍手のみ。ラケット交換はせず、両面をせ合う。またゲームごとに手指消毒する。
- 2 ボールは試合ごとに交換する。
- 3 移動しての応援はなしとする。
- 4 食事はギャラリーでのみ可能。黙食のご協力をお願いいたします。一斉に昼食時間を設ける予定。
- 5 試合以外の場面では、マスクの着用を推奨します。
- 6 その他、主催者の指示にしたがってください。

主催：須賀川市卓球協会
共催：福島県卓球協会県南支部
後援：須賀川市・(株)日本卓球・(株)エクセルツリー

前 回 ま で の 成 績

	中1以下男子	中2以下男子	中1以下女子	中2以下女子	中学男子団体	中学女子団体
第14回		根本 修		薄井 恵美		
第15回		熊谷 英明		猪口真由美		
第16回		鈴木 義之		目黒有美子		
第17回		柳沼 秀明		河村 真美		
第18回		薄井 誠		有我 恵		
第19回		矢吹 剛		有美 絵美	古 殿 中	須賀川 三中
第20回		根本 吉彦		増子 裕香	矢 吹 中	長 沼 中
第21回		有馬 龍一		菅野 秋穂	岩 瀬 中	古 殿 中
第22回		佐久間 和宏		佐川 奈帆	二 瀬 中	古 殿 中
第23回		菅野 優一		林 ちえみ	古 殿 中	東 北 中
第24回	幸田 健秀	菅野 優一	青柳 幸恵	林 ちえみ	古 殿 中	塙 中
第25回	内山 準平	矢吹 悌	根本 愛子	青柳 幸恵	須賀川 一中	須賀川 三中
第26回	水野 佳祐	村越 幸史	菊地 久美	斉藤 祥子	須賀川 一中	須賀川 三中
第27回	谷野 翔大	水野 大道	小山 典子	安斎 成美	郡 山 六 中	須賀川 三中
第28回	橋本 直樹	石森 雅人	渡辺 美波	橋本 彩加	須賀川 三中	郡 山 六 中
第29回	國井 貴大	吉田 典	関根 雪乃	水野 真実	古 殿 中	大 信 中
第30回	矢内 裕明	國井 裕大	渡邊 美波	渡部 禎子	郡 山 六 中	古 殿 中
第31回	芹澤 圭介	星 勝文	大槻 祥江	水野 真実	白 河 二 中	古 殿 中
第32回	谷津 裕憲	西澤 直輝	國井 美穂	今野小百合	郡 山 六 中	須賀川 三中
第33回	箭内 和喜	谷津 裕憲	谷津 陽香	徳田 伶奈	郡 山 四 中	白 河 南 中
第34回	東日本大震災により中止					
第35回	岡部 晴樹	緑川 柊	佐藤 伶	谷津 陽香	泉 崎 中	西 郷 一 中

「平石・横山林」卓球選手権大会に名称変更

第1回	佐藤 雄斗	五十嵐 諒	岡部 あゆみ	藤田 彩佳	西 袋 中	塙 中
第2回	相楽 将	渡邊 裕人	大平 瑞希	岡部 あゆみ	郡 山 四 中	西 郷 一 中
第3回	塩田 礼文	栗城 大輔	荒川 玲菜	大平 瑞希	須賀川 二中	白 河 南 中
第4回	相楽 将	塩田 礼文	斎藤 史佳	水野 真子	浅 川 中	古 殿 中
第5回	植木 遥平	相楽 将	斎藤 史佳	七海 瑠花	郡 山 四 中	郡山ふれあい
第6回	藤田 亜煉	植木 遥平	斎藤 史佳	五十嵐早弥香	浅 川 中	古 殿 中
第7回	山田 翔太	滝田 大己	酒井 汐里	荒井 涼音	岩 江 中	中 島 中
第8回	新型コロナウイルス感染拡大防止のため中止					
第9回	道山 武	佐藤 華一	芳賀 優那	鈴木 凜音	大 東 中	須賀川スボ少
第10回	佐藤 初興	栗崎 鈴也	芳賀 優那	酒井 汐里	あゆりジュニア	矢 吹 中
第11回	栗崎 叶羽椰	佐藤 初興	藤成 陽向	向尾 美桜	東 北 中	鏡 石 中
第12回	向尾 幸村	栗崎 叶羽椰	藤田 梨月	藤成 陽向	須賀川 三中	東 北 中

※中学男女シングルスは第24回大会から学年別、中学男女団体は第19回大会から実施

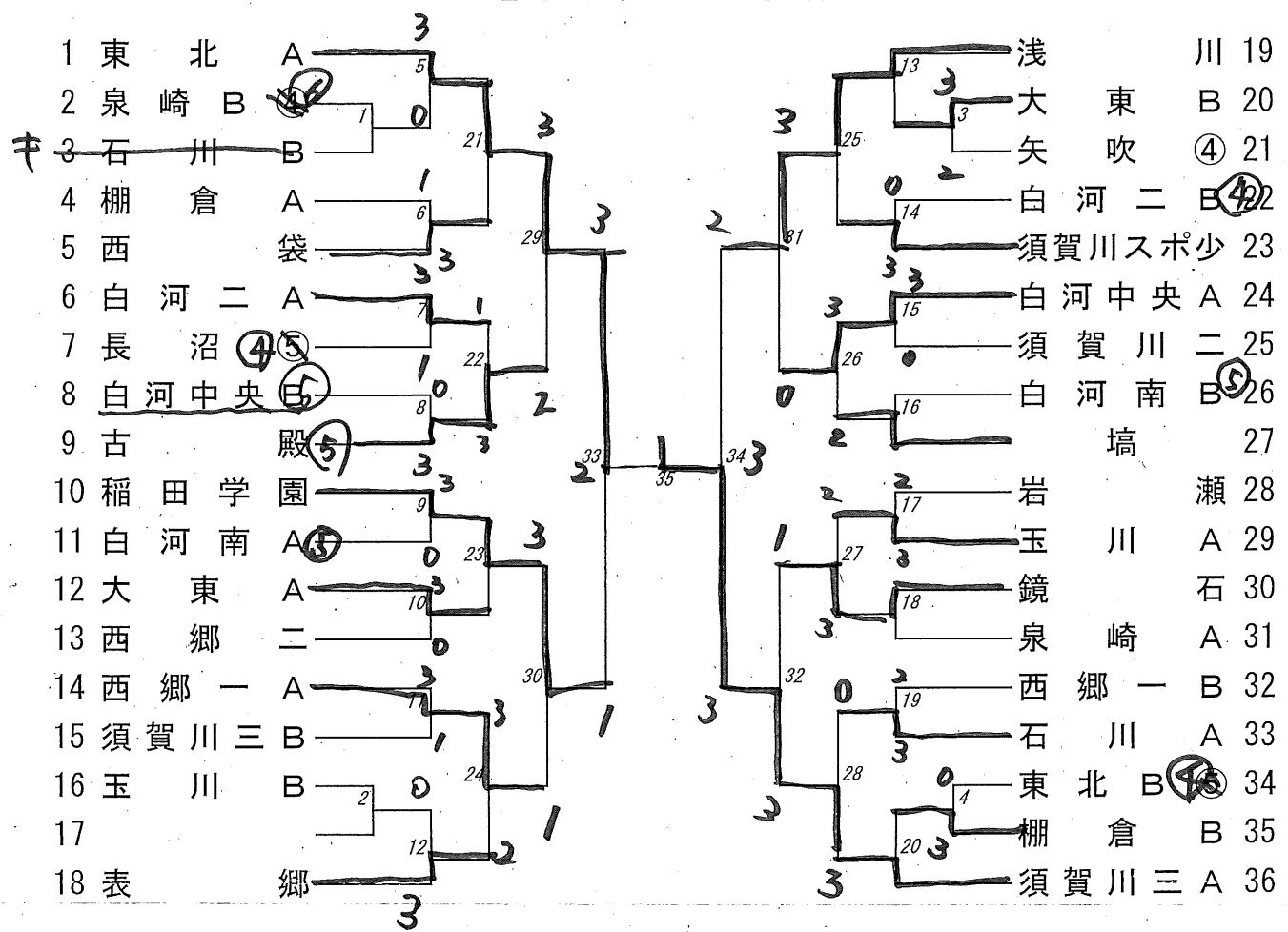
	一般男子S	一般女子S	男子ダブルス	女子ダブルス	40才以上
第1回	横山 廣昭	矢吹 和代	平石 家治・横山 廣昭	鈴木 小池	
第2回	横山 廣昭	薄井 里美	平石 家治・横山 廣昭	青柳 岡部	平石 家治 伊東 守信
第3回	横山 廣昭	星 久美子	平石 家治・横山 廣昭	薄井 里美・有馬貴恵子	山本 光男
第4回	横山 廣昭	矢吹 栄子	大楽 活実・北條 秀樹	矢吹 栄子・青柳	伊東 守信
第5回	伊藤 平男	矢吹 栄子	横山 廣昭・平石 秀樹	矢吹 栄子・吉田	鈴木 規之
第6回	根本 新一	山形 直子	工藤 一・永野 真久	山形 恵子・星 久美子	平石 家治
第7回	横山 廣昭	山形 直子	今泉 一二・吉田 真久	須藤 佐藤	平石 家治
第8回	横山 廣昭	山形 直子	横山 廣昭・吉田 真久	小針 根本	平石 家治
第9回	横山 廣昭	小浜 玉与	横山 廣昭・吉田 真久	吉田登久子・河村 朝子	平石 家治
第10回	小塩 浩	大木 恵子	横山 廣昭・山本 勝	大木 恵子・伊藤久美子	山本 光男
第11回	吉田 真久	田中 広美	今泉 一二・吉田 真久	田中 広美・入谷みち子	山本 光男
第12回	吉田 真久	仲山 正子	伊藤 平男・平石 秀樹	鈴木 エイ・熊坂 秀子	
第13回	秋山 月彦	仲山 正子	横山 廣昭・大木 重実	入谷みち子・仲山 正子	ラージホール
第14回	平石 秀樹	大木 恵子	横山 廣昭・大木 重実	大木 恵子・安藤みさお	鈴木 規之
第15回	大木 重実	田中 広美	吉田 好次・伊藤 平男	鈴木 エイ・本田 公子	薄井 充良
第16回	横山 廣昭	須永 昌子	三瓶 弘三・入江 誠	加藤千恵子・八巻加代子	薄井 充良
第17回	小河 泰之	小野田純子	熊谷 英明・小河 泰之	石川 純子・松谷 明美	吉田 好次
第18回	小河 泰之	飯田 幸	入江 誠・小河 泰之	石川 純子・八巻加代子	薄井 充良
第19回	小塩 浩	大木 恵子	吉田 好次・伊藤 平男	本田かおり・飯田 幸	吉田 好次
第20回	横山 廣昭	大木 恵子	平石 秀樹・青戸 達也	大木 恵子・石川 純子	横山 廣昭
第21回	本郷 正信	大木 恵子	吉田 好次・伊藤 平男	河村 真美・我妻由香利	薄井 充良
第22回	小塩 浩	石川 純子	小塩 浩・添田 康裕	鶴沢 則子・鈴木 エイ	横山 廣昭
第23回	佐藤 久也	佐藤 文恵	吉田 真久・小塩 浩	佐藤 文恵・林 ちえみ	横山 廣昭
第24回	小塩 浩	鈴木 エイ	小塩 浩・佐藤 久也	青柳 幸恵・鈴木 沙織	横山 廣昭
第25回	菅野 優一	小松 知香	小塩 浩・入江 誠	鈴木 エイ・横山 正子	山本 光男
第26回	入江 誠	田中 広美	山本 健史・佐藤 久也	鈴木 エイ・西片美代子	山本 光男
第27回	小塩 浩	鈴木 エイ	山本 健史・佐藤 久也	須田 希・渡辺いくみ	横山 廣昭
第28回	松岡 達也	根本 愛子	伊藤 優・有馬 龍一	芳賀友里恵・大野 亜希	横山 廣昭
第29回	小塩 浩	小塩 未来	水野 潤樹・水野 大道	鶴沢 則子・鈴木 エイ	薄井 充良
第30回	山本 健史	吉田 遥	山本 健史・佐藤 久也	小塩 未来・溝井 千尋	横山 廣昭
第31回	小塩 浩	水野 真実	小塩 浩・鈴木 徹也	水野 真実・岡部 胡桃	井関 順一
第32回	栗城 延幸	河合 真紀	小塩 浩・栗城 延幸	河合 真紀・村上いずみ	青山 圭三
第33回	入江 誠	徳田 伶奈	小塩 浩・栗城 延幸	大森 雅子・鈴木麻里子	伊藤 平男
第34回	東日本大震災により中止				
第35回	湊 康平	近藤 香奈	小野 貴大・鈴木 優人	加藤 紗季・水野あかね	横山 廣昭 鈴木 エイ

「平石・横山林」卓球選手権大会に名称変更

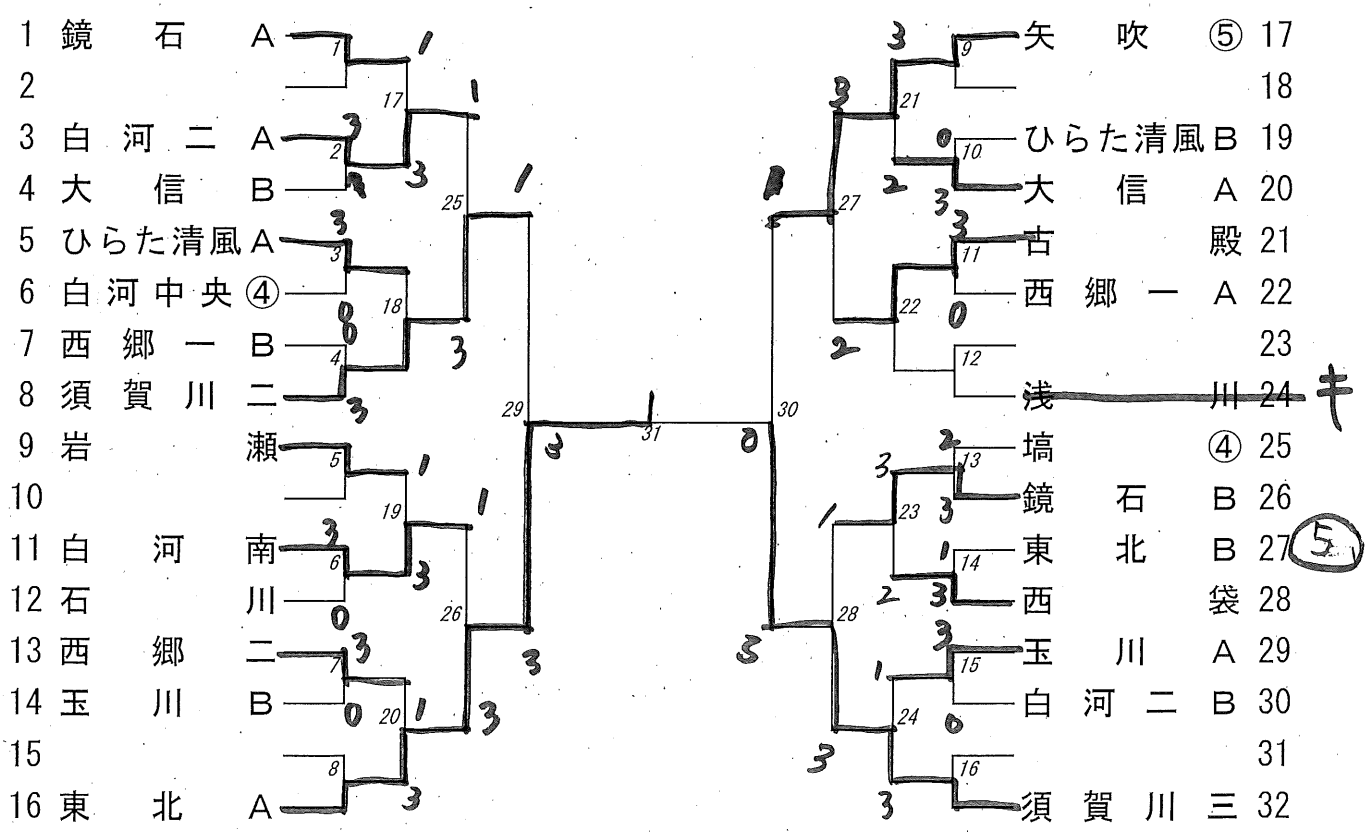
第1回	小塩 浩	徳田 伶奈	小野 貴大・鈴木 優人	加藤 紗季・水野あかね	菅野 淳一 鈴木 エイ
第2回	小塩 浩	森岡 瑞葵	入江 誠・栗城 和輝	森岡 瑞葵・名越 遥	青山 圭三 鈴木 エイ
第3回	鈴木 優人	森岡 瑞葵	中井 大聖・荒本 孝延	加藤 紗季・水野あかね	小塩 勝 鈴木 エイ
第4回	根本 一城	渡邊 美波	大和田直樹・根本 一城	加藤 紗季・水野あかね	菅野 淳一 鈴木 エイ
第5回	根本 一城	渡邊 美波	根本 一城・秋山 和輝	水野あかね・加藤 紗季	菅野 淳一 鈴木 エイ
第6回	根本 一城	水野 真子	根本 一城・中井 大聖	水野 真子・佐藤 珠璃	小塩 勝 鈴木 エイ
第7回	市川 一成	渡邊 美波	中井 大聖・秋山 和輝	水野 真子・佐藤 珠璃	大澤 進 鈴木 優子
第8回	新型コロナウイルス感染拡大防止のため中止				
第9回	西澤 直輝	渡邊 美波	規模縮小のため実施せず		
第10回	五十嵐 諒	緑川 綾音	五十嵐 諒・西澤 直輝	渡邊 美波・水野あかね	菅野 淳一 鈴木 エイ
第11回	中井 大聖	水野あかね	中井 大聖・西澤 直輝	加藤 紗季・水野あかね	小塩 浩 鈴木 エイ
第12回	桂 駿介	向尾 美桜	桂 駿介・小笠原就大	須藤菜々美・鈴木 心絆	小塩 浩 鈴木 エイ

※第9回は、新型コロナウイルス感染拡大防止のため時期変更・規模縮小で実施

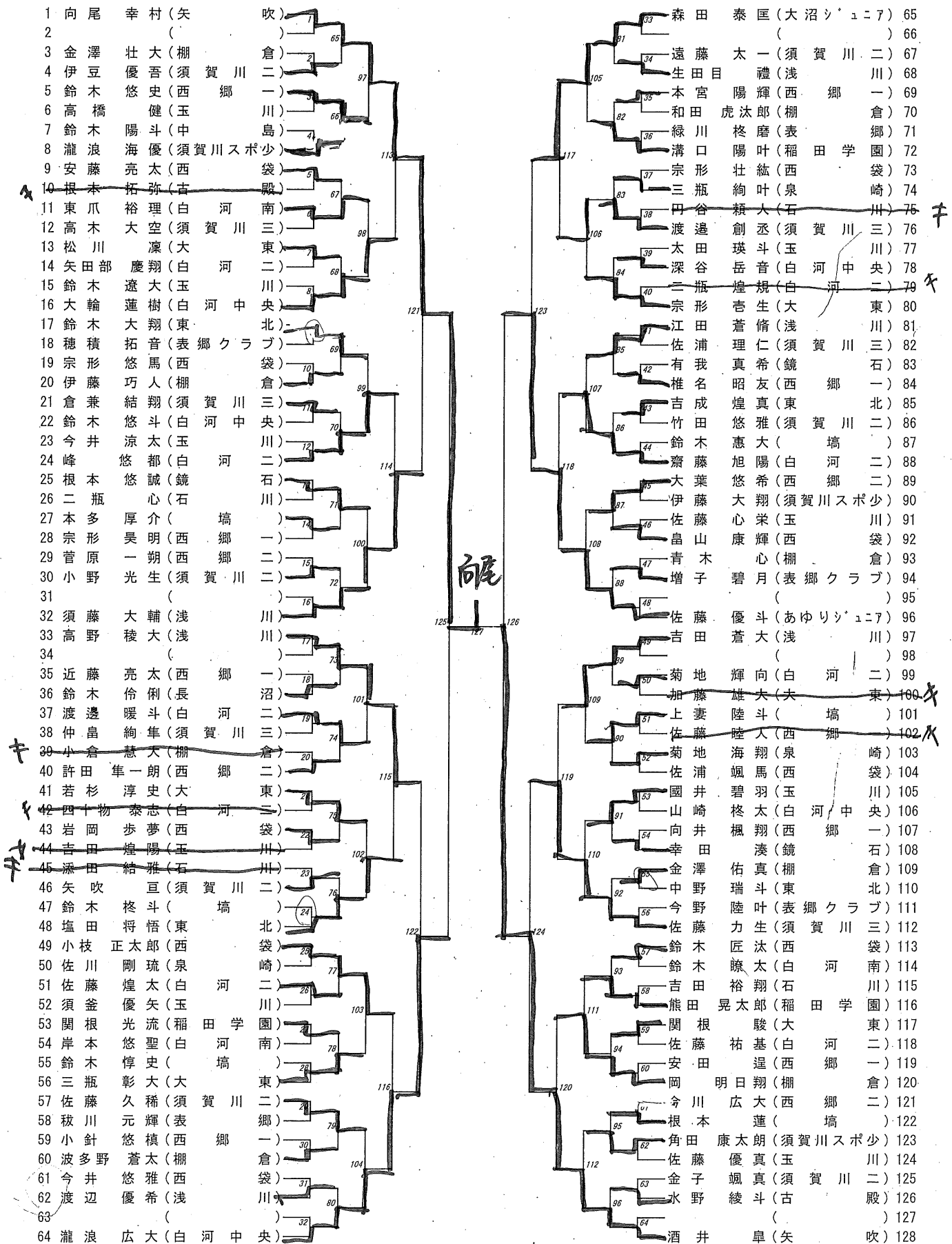
【中学男子団体】



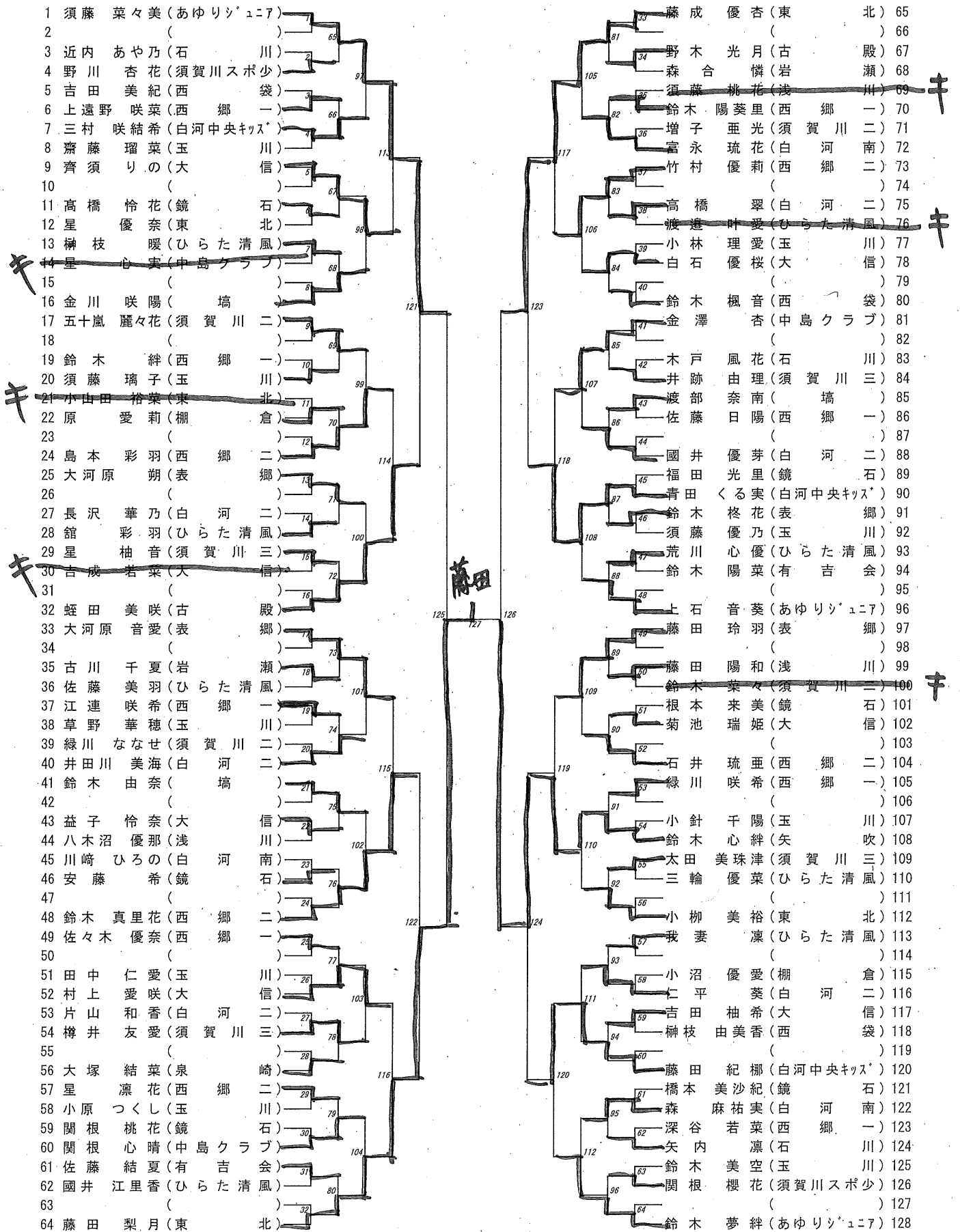
【中学女子団体】



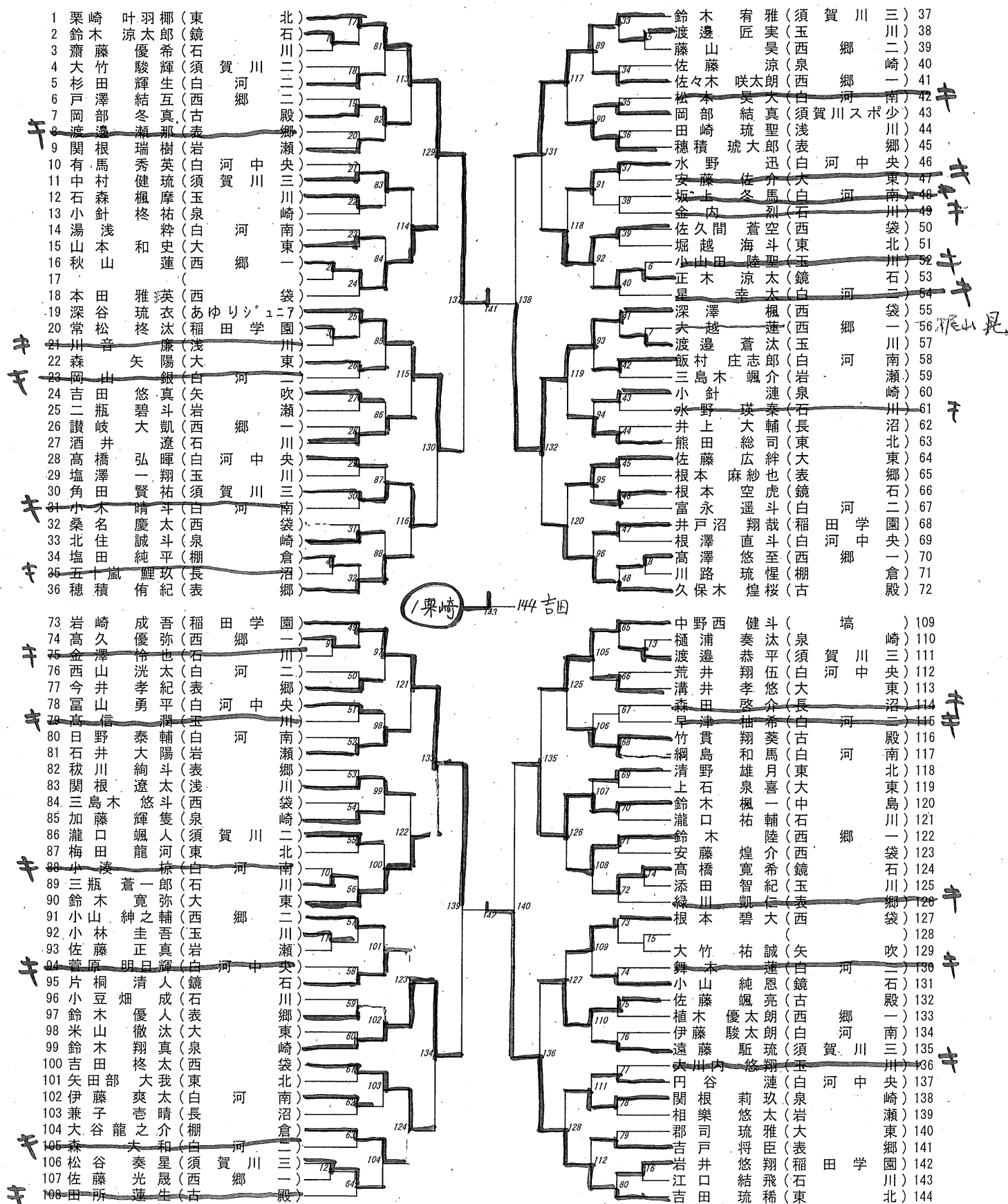
【中学1年以下男子シングルス】



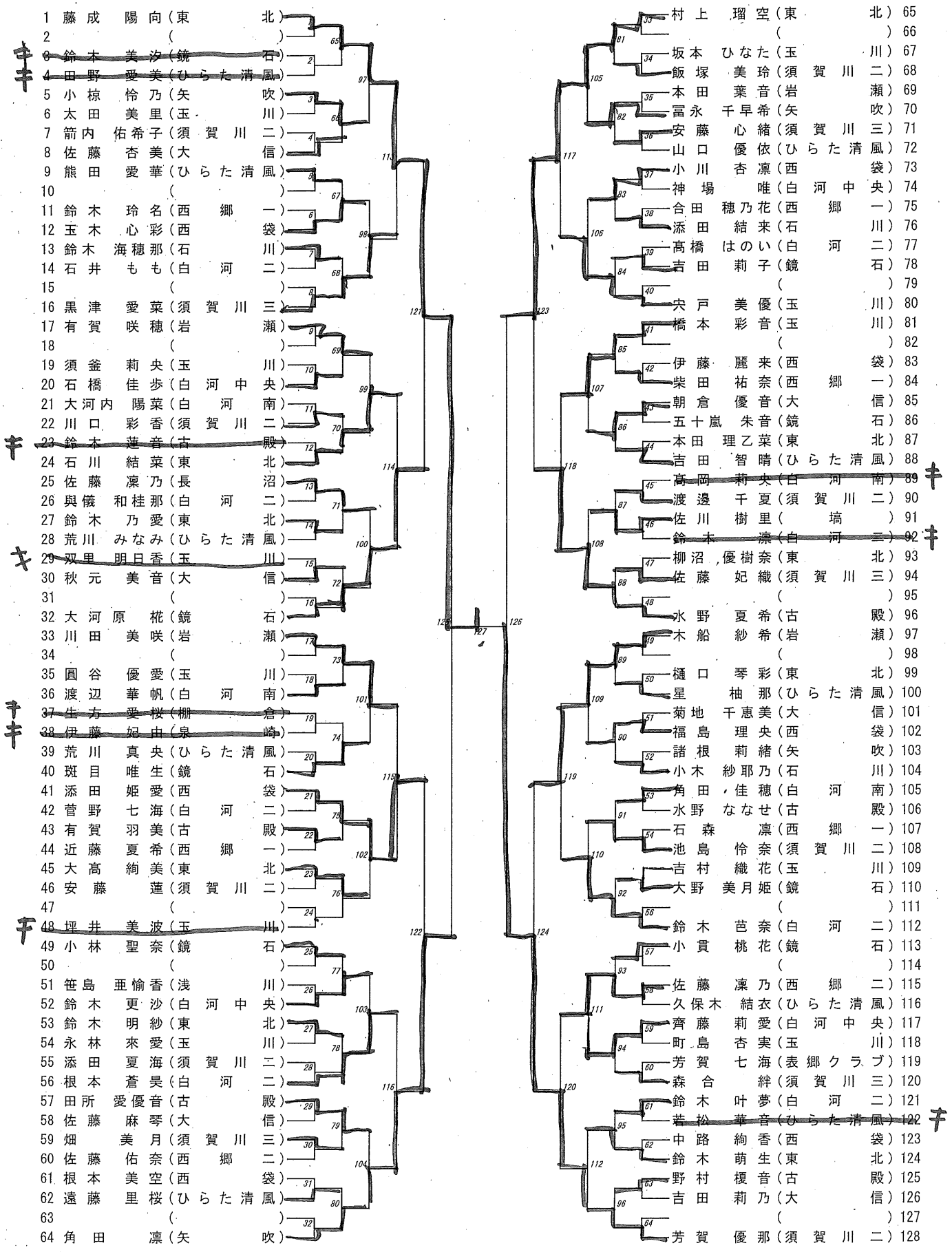
【中学1年以下女子シングルス】



【中学2年以下男子シングルス】



【中学2年以下女子シングルス】



【一般男子シングルス】

順位	名前	所属	スコア	対戦相手	スコア	名前	所属	スコア
1	中井 大聖	Unite	52	横田 将人	68	K.T.T.F	58	
2	渡邊 裕人	Spirit	53	小笠原 就大	70	Spirit	59	
3	森田 泰匡	大沼ジュニア	84	渡邊 恭平	92	須賀川市立第三中学校	60	
4	遠藤 颯琉	須賀川市立第三中学校	2	向尾 幸村	67	あゆりジュニア	61	
5	榊枝 光希	清陵情報高校	53	鈴木 勇真	69	白河高等学校	62	
6	石井 大陽	須賀川市卓球スポーツ少年団	3	志賀 雄哉	28	Unite	63	
7	鈴木 恵一	有吉会	100	八木田 海斗	104	チーム海老原	64	
8	栗崎 叶羽椰	あゆりジュニア	4	青木 大	29	有吉会	65	
9	仲島 絢隼	須賀川市立第三中学校	54	大沢 進	70	須賀川クラブ	66	
10	宇佐見 勇二	Spirit	98	松谷 奏星	70	須賀川市立第三中学校	67	
11	平野 勇樹	K.T.T.F	6	穂積 琥太郎	83	表郷クラブ	68	
12	鈴木 優人	表郷クラブ	6	荒井 結希	61	N・E・O	69	
13	椎根 孝輔	チーム海老原	54	本間 智輝	71	清陵情報高校	70	
14	吉村 和美	NEXUS	7	本多 厚介	32	墙中	71	
15	海老原 佳太	須賀川市卓球スポーツ少年団	108	菊地 喜成	110	NEXUS	72	
16	鈴木 雄二	N・E・O	5	小川 騎士	72	清陵情報高校	73	
17	吉田 裕哉	azalea	8	塩田 孝明	33	学校法人石川高等学校	74	
18	緑川 柊磨	表郷クラブ	88	服部 慶太	94	K.T.T.F	75	
19	梅澤 心優	清陵情報高校	9	佐藤 悠登	84	Spirit	76	
20	関根 颯音	須賀川市卓球スポーツ少年団	57	伊藤 和馬	73	チーム海老原	77	
21	佐藤 力生	須賀川市立第三中学校	10	岡部 結真	35	須賀川市卓球スポーツ少年団	78	
22	湯田 孝之	K.T.T.F	101	藤原 拓未	105	表郷クラブ	79	
23	緑川 凱仁	表郷クラブ	11	穂積 侑紀	36	表郷クラブ	80	
24	佐藤 華一	学校法人石川高等学校	58	大島 涼平	74	NEXUS	81	
25	高橋 勅也	Spirit	12	森田 幸治	37	大沼ジュニア	82	
26	酒井 皐	あゆりジュニア	87	中村 健琉	85	須賀川市立第三中学校	83	
27	鈴木 淳平	NEXUS	13	水野 雄貴	38	須賀川創英館高校	84	
28	酒井 望	須賀川創英館高校	59	深谷 琉衣	75	あゆりジュニア	85	
29	佐藤 久也	GLORY	112	遠藤 駿介	113	郡山ふれあい卓球センター	86	
30	西澤 直輝	Unite	60	伊藤 優	76	N・E・O	87	
31	鈴木 大翔	大沼ジュニア	14	鈴木 快雅	39	白河高等学校	88	
32	馬場 大志	NEXUS	88	松本 莉空	96	清陵情報高校	89	
33	角田 賢祐	須賀川市立第三中学校	15	小泉 貴則	40	K.T.T.F	90	
34	渡邊 幸寛	K.T.T.F	61	兼子 健太	77	Spirit	91	
35	穂積 拓音	表郷クラブ	16	熊田 凌太	41	チーム海老原	92	
36	田中 裕斗	清陵情報高校	102	桑嶋 隆	106	NEXUS	93	
37	増子 雄太	チーム海老原	17	鈴木 楓一	82	表郷クラブ	94	
38	星 昇太郎	白河高等学校	62	渡邊 創丞	78	須賀川市立第三中学校	95	
39	伊藤 大	Spirit	18	宮崎 遼太郎	43	須賀川市卓球スポーツ少年団	96	
40	菟川 絢斗	表郷クラブ	89	吉田 和樹	84	azalea	97	
41	吉村 治希	NEXUS	18	桂 駿介	84	Spirit	98	
42	中野西 健斗	あゆりジュニア	63	入谷 祥太郎	79	白河クラブ	99	
43	小澤 悠	ATC	109	佐藤 初興	99	あゆりジュニア	100	
44	栗崎 鈴也	学校法人石川高等学校	64	小野 翔也	45	ATC	101	
45	佐藤 久稀	須賀川二中	20	松崎 匡杜	80	チーム海老原	102	
46	佐々木 和哉	NEXUS	80	奥山 泰翔	46	清陵情報高校	103	
47	宇佐見 彩斗	Spirit	21	小林 由侖	47	須賀川市卓球スポーツ少年団	104	
48	道山 武	須賀川市卓球スポーツ少年団	65	森田 侅生	47	大沼ジュニア	105	
49	岩本 大輝	清陵情報高校	22	佐藤 雄斗	81	Spirit	106	
50	武部 優一	チーム海老原	103	佐浦 理仁	48	須賀川市立第三中学校	107	
51	鈴木 宥雅	須賀川市立第三中学校	23	深谷 莉玖	107	学校法人石川高等学校	108	
52	長沼 悠生	清陵情報高校	66	高萩 悠風汰	39	須賀川創英館高校	109	
53	佐久間 実彦	中島中学校	24	今野 陸叶	82	表郷クラブ	110	
54	橋本 理陽人	郡山ふれあい卓球センター	91	倉兼 結翔	50	須賀川市立第三中学校	111	
55	菟川 元輝	表郷クラブ	25	塩田 雄佑	51	NEXUS	112	
56	高橋 宏一郎	K.T.T.F	67	橋本 蒼人	51	郡山ふれあい卓球センター	113	
57	谷津 信明	N・E・O	99	酒井 陸	93	Unite	114	
				小松 一樹	93	K.T.T.F	115	

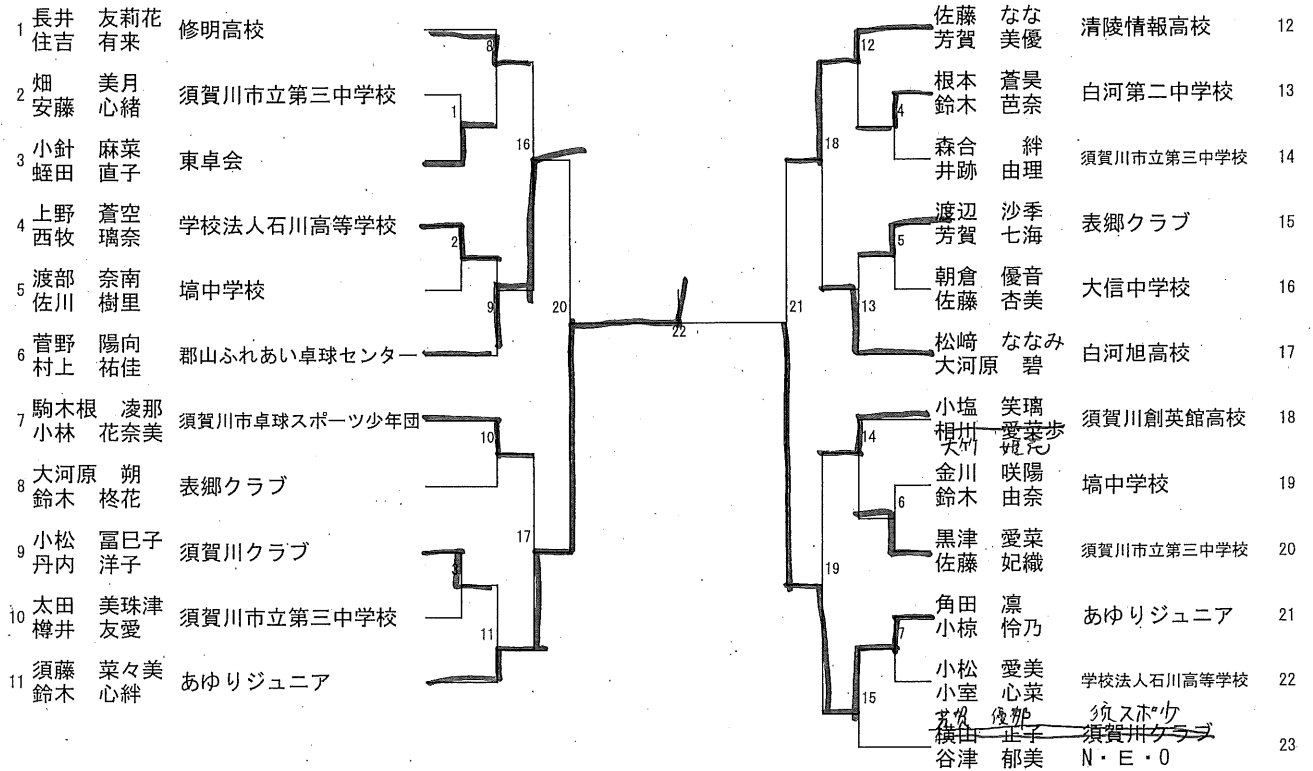
【一般女子シングルス】

順位	選手名	所属	対戦者	対戦者所属	順位
1	芳賀 美優	清陵情報高校	谷津 郁美	N・E・O	24
2	住吉 有来	修明高校	小松 愛美	学校法人石川高等学校	25
3	橋本 結心	白河旭高校	蛭田 直子	東卓会	26
4	佐藤 妃織	須賀川市立第三中学校	畑 美月	須賀川市立第三中学校	27
5	小椋 怜乃	あゆりジュニア	鈴木 由奈	埴中学校	28
6	渡部 奈南	埴中学校	渡辺 沙季	表郷クラブ	29
7	黒津 愛菜	須賀川市立第三中学校	角田 凜	あゆりジュニア	30
8	小室 心菜	学校法人石川高等学校	丹内 洋子	須賀川クラブ	31
9	相川 愛菜歩 向尾 美栞	須賀川創英館高校 あやリジュニア	小塩 笑璃	須賀川創英館高校	32
10	大河原 朔	表郷クラブ	安藤 心緒	須賀川市立第三中学校	33
11	小松 富巳子	須賀川クラブ	鈴木 柊花	表郷クラブ	34
12	駒木根 凌那	須賀川市卓球スポーツ少年団	佐藤 なな	清陵情報高校	35
13	須藤 菜々美	あゆりジュニア	大竹 姫花	須賀川創英館高校	36
14	太田 美珠津	須賀川市立第三中学校	鈴木 心絆	あゆりジュニア	37
15	芳賀 七海	表郷クラブ	村上 祐佳	郡山ふれあい卓球センター	38
16	西牧 璃奈	学校法人石川高等学校	萩川 亜美	表郷クラブ	39
17	菅野 陽向	郡山ふれあい卓球センター	樽井 友愛	須賀川市立第三中学校	40
18	佐川 樹里	埴中学校	松崎 ななみ	白河旭高校	41
19	森合 絆	須賀川市立第三中学校	長井 友莉花	修明高校	42
20	小針 麻菜	東卓会	金川 咲陽	埴中学校	43
21	大河原 碧	白河旭高校	上野 蒼空	学校法人石川高等学校	44
22	森 栄子	須賀川クラブ	小林 花奈美	須賀川市卓球スポーツ少年団	45
23	芳賀 優那	須賀川市卓球スポーツ少年団	井跡 由理	須賀川市立第三中学校	46
			鈴木 エイ	須賀川クラブ	47

【一般男子ダブルス】

順位	選手名	所属	スコア	選手名	所属	スコア
1	中井 大聖 西澤 直輝	Unite	18	酒井 陸 志賀 雄哉	Unite	26
2	遠藤 駮 角田 賢祐	須賀川市立第三中学校	19	渡邊 恭平 松谷 奏星	須賀川市立第三中学校	27
3	椎根 孝輔 松崎 匡杜	チーム海老原	34	高橋 宏一郎 渡邊 幸寛	K.T.T.F	28
4	吉村 治希 馬場 大志	NEXUS	2	宇佐見 彩斗 佐藤 悠登	Spirit	29
5	吉田 和樹 吉田 裕哉	azalea	19	穂積 侑紀 鈴木 優人	表郷クラブ	30
6	榊枝 光希 長沼 悠生	清陵情報高校	3	向尾 幸村 酒井 阜	あゆりジュニア	31
7	小泉 貴則 湯田 孝之	K.T.T.F	42	小川 騎士 田中 裕斗	清陵情報高校	32
8	鈴木 楓一 緑川 凱仁	表郷クラブ	20	宮崎 遠太郎 関根 颯音	須賀川スポ少	33
9	高橋 勅也 兼子 健太	Spirit	4	渡邊 裕人 伊藤 大	Spirit	34
10	海老原 佳太 道山 武	須賀川スポ少	35	橋本 須久瑠 橋本 蒼人	郡山ふれあい卓球センター	35
11	塩田 雄佑 鈴木 淳平	NEXUS	5	吉村 和美 佐久間 一男	NEXUS	36
12	倉兼 結翔 佐浦 理仁	須賀川市立第三中学校	21	伊藤 優 谷津 信明	N・E・O	37
13	佐藤 初興 栗崎 叶羽椰	あゆりジュニア	46	鈴木 優人 入谷 祥太郎	白河クラブ	38
14	荒井 結希 水野 雄貴	N・E・O 須賀川創英館高	22	鈴木 大翔 森田 泰匡	大沼ジュニア	39
15	森田 倅生 森田 幸治	大沼ジュニア	6	深谷 琉衣 中野西 健斗	あゆりジュニア	40
16	栗崎 鈴也 深谷 莉玖	学校法人石川高等学校	36	大島 涼平 佐々木 和哉	NEXUS	41
17	菊地 喜成 桑嶋 隆	NEXUS	7	鈴木 快雅 鈴木 勇真	白河高等学校	42
18	萩川 絢斗 穂積 琥太郎	表郷クラブ	23	増子 雄太 伊藤 和馬	チーム海老原	43
19	八木田 海斗 熊田 凌太	チーム海老原	43	鈴木 宥雅 中村 健琉	須賀川市立第三中学校	44
20	小澤 悠 小野 翔也	A.T.C	24	緑川 柊磨 萩川 元輝	表郷クラブ	45
21	仲島 絢隼 渡邊 創丞	須賀川市立第三中学校	8	梅澤 心優 松本 莉空	清陵情報高校	46
22	平野 勇樹 服部 慶太	K.T.T.F	37	塩田 孝明 佐藤 華一	学校法人石川高等学校	47
23	宇佐見 勇二 佐藤 雄斗	Spirit	9	桂 駿介 小笠原 就大	Spirit	48
24	本間 智輝 奥山 泰翔	清陵情報高校	25	横田 将人 小松 一樹	K.T.T.F	49
25	遠藤 駿介 橋本 理陽人	郡山ふれあい卓球センター				

【一般女子ダブルス】



【ラージボール男子】

上位4人を表彰

決勝リーグ		小塩	鈴木	大沢	佐藤	森	青山	高橋	勝敗	順位
1	小塩 浩 N・E・O		0 2-1	0 2-0	0 2-0	0 2-0	0 2-0	0 2-0	6:0	1
2	鈴木 雄二 N・E・O	X 1-2		0 2-1	X 1-2	0 2-0	0 2-0	0 2-0	4:2	3
3	大沢 進 須賀川クラブ	X 0-2	X 1-2		X 0-2	0 2-1	0 2-0	0 2-0	3:3	4
4	佐藤 久也 G L O R Y	X 0-2	0 2-1	0 2-0		0 2-0	0 2-0	0 2-0	5:1	2
5	森 力 須賀川クラブ	X 0-2	X 0-2	X 1-2	X 0-2		0 2-1	0 2-0	2:4	5
6	青山 圭三 須賀川クラブ	X 0-2	X 0-2	X 1-2	X 0-2	X 1-2		0 2-0	1:5	6
7	高橋 立人 楽々クラブ	X 0-2	X 0-2	X 0-2	X 0-2	X 0-2	X 0-2		0:6	7

【ラージボール女子】

上位4人を表彰

決勝リーグ		鈴木	石川	遠藤	松本	森	勝敗	順位
1	鈴木 エイ 須賀川クラブ		0 10-0	0 7-0	0 4-0	0 1-0	4:0	1
2	石川 淳子 楽々クラブ	X 0-2		0 5-0	0 2-0	0 2-0	3:1	2
3	遠藤 由紀子 安積ラージ	X 0-2	X 0-2		0 9-0	0 3-0	2:2	3
4	松本 恵美子 須賀川クラブ	X 0-2	X 0-2	X 0-2		X 0-2	0:4	5
5	森 栄子 須賀川クラブ	X 0-2	X 0-2	X 0-2	0 2-0		1:3	4

第12回 平石・横山杯卓球選手権大会

中学の部 成績一覧表

	男子団体	女子団体	男子1年以下S 氏名(所属)	男子2年以下S 氏名(所属)	女子1年以下S 氏名(所属)	女子2年以下S 氏名(所属)
優勝	須賀川三	東北	向尾 幸村 (矢吹)	栗崎叶羽椰 (東北)	藤田 梨月 (東北)	藤成 陽向 (東北)
準優勝	東北	須賀川三	酒井 阜 (矢吹)	吉田 琉稀 (東北)	鈴木 心絆 (矢吹)	芳賀 優那 (須賀川二)
第3位	浅川	須賀川二	瀧浪 広大 (白河中央)	深澤 楓 (西袋)	須藤菜々美 (あゆリジユニア)	角田 凜 (矢吹)
第3位	稲田学園	矢吹	佐藤 優斗 (あゆリジユニア)	岩崎 成吾 (稲田学園)	藤成 優杏 (東北)	村上 瑠空 (東北)
参加数	35	26	120	142	102	111

一般の部 成績一覧表

	一般男子S 氏名(所属)	一般女子S 氏名(所属)	男子ダブルス 氏名(所属)	女子ダブルス 氏名(所属)	ラージボール男子 氏名(所属)	ラージボール女子 氏名(所属)
優勝	桂 駿介 (Spirit)	向尾 美桜 (あゆリジユニア)	桂 駿介 小笠原就大 (Spirit)	須藤菜々美 鈴木 心絆 (あゆリジユニア)	小塩 浩 (N・E・O)	鈴木 エイ (須賀川クラブ)
準優勝	橋本理陽人 (郡山ふれあい)	渡辺 沙季 (表郷クラブ)	遠藤 駿介 橋本理陽人 (郡山ふれあい)	角田 凜 小椋 怜乃 (あゆリジユニア)	佐藤 久也 (GROLY)	石川 淳子 (楽々クラブ)
第3位	佐藤 悠登 (Spirit)	芳賀 優那 (須賀川少)	宇佐見彩斗 佐藤 悠登 (Spirit)	菅野 陽向 村上 祐佳 (郡山ふれあい)	鈴木 雄二 (N・E・O)	遠藤由紀子 (安積ラージ)
第3位	中井 大聖 (Unite)	鈴木 心絆 (あゆリジユニア)	佐藤 初興 栗崎叶羽椰 (あゆリジユニア)	佐藤 なな 芳賀 美優 (清陵情報)	大沢 進 (須賀川クラブ)	森 栄子 (須賀川クラブ)
参加数	115	47	49	23	7	5

中学の部：令和6年 3月16日(土)

一般の部：令和6年 3月17日(日)

会 場：円谷幸吉メモリアルアリーナ

記録に関する問合せ： 須賀川市卓球協会事務局長 鈴木 正美

メール：sukagawa.tta@gmail.com